

## F-MP-1 - Aansluiting en installatie gaspost - middendruk

### Omschrijving :

Gelet op de vastgestelde behoeften en de aard van die behoeften vereist de gasvoorziening van het gebouw in kwestie de installatie van een gasontspanningspost in een geschikt lokaal, dat ons door u ter beschikking gesteld wordt. Dit lokaal van de ontspanningspost en het meterlokaal moeten gekeurd en afgewerkt zijn voor het plaatsen van de leidingen.

Voor de uitvoering van de bouwwerken voor de ontspanningspost en de installatie ervan, wordt een termijn van ongeveer twee maanden gevraagd dat ingaat vanaf de keuring van het lokaal door Sibelga en de registratie van de betaling van de bijgevoegde offerte.

Onze dienst exploitatie gas, bereikbaar via [PostesGaz-GasPosten@sibelga.be](mailto:PostesGaz-GasPosten@sibelga.be), staat in voor de goedkeuring van het lokaal en u kunt bij hem terecht voor alle mogelijke vragen over dit lokaal en de inrichting ervan.

### Binneninstallaties:

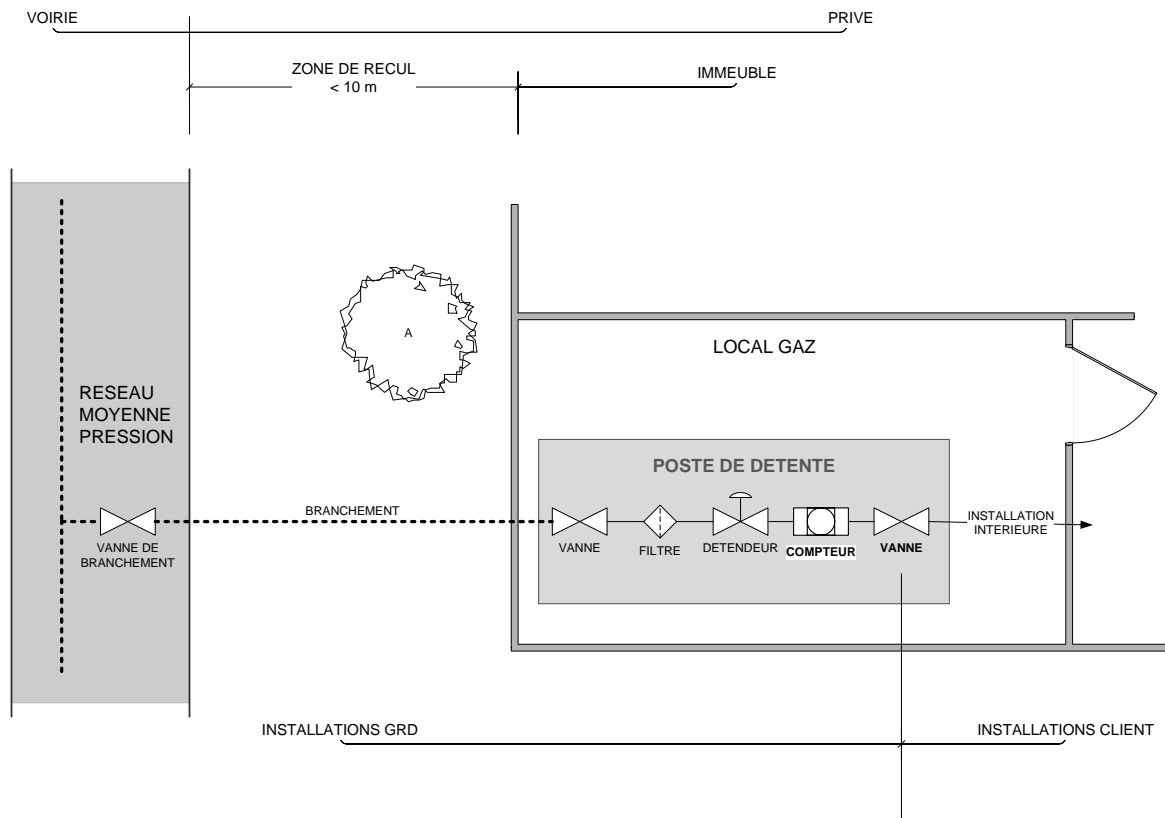
Binneninstallaties dienen uitgevoerd te worden overeenkomstig de geldende normen of bij het ontbreken hiervan de beproefde internationale normen, de voorschriften van de brandweerdienst, de regels van goed vakmanschap alsook de technische voorwaarden inzake goede praktijken.

Referentiedocumenten (niet-beperkende lijst):

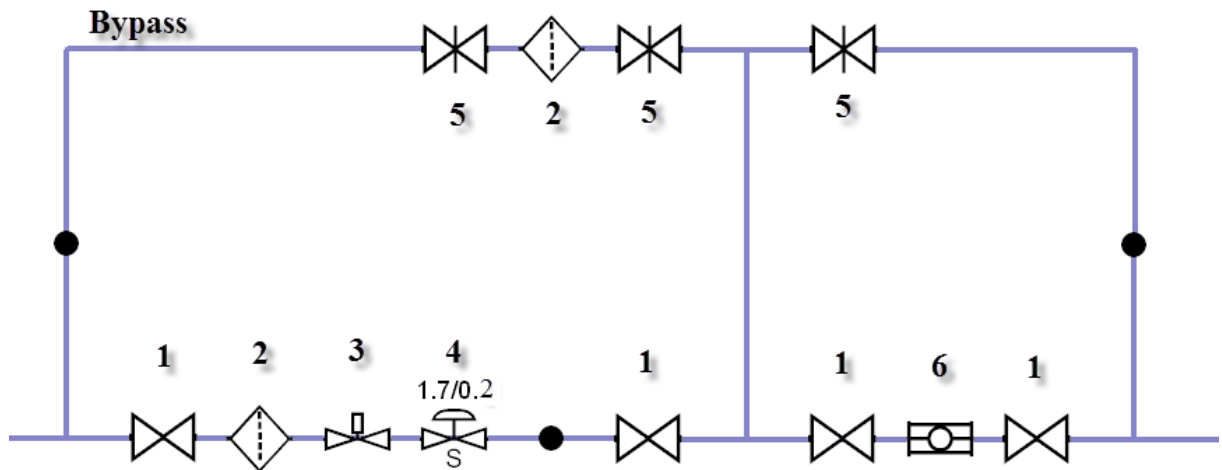
- NBN D51.003 – Installaties voor brandbaar gas lichter dan lucht, verdeeld door leidingen.
- NBN S21.202 – Brandbeveiliging in de gebouwen – Hoge en middelhoge gebouwen.
- NBN D51.001 – Lokalen voor drukreducerinrichtingen van aardgas.
- NBN D51.004 – Installaties voor brandbaar gas lichter dan lucht, verdeeld door leidingen. Bijzondere installaties.

Elke gasinstallatie moet een conformiteitsattest kunnen voorleggen. Het betreft ofwel een NBN-document opgesteld door een gehabiteerd installateur ofwel een NBN-document vergezeld van een proces-verbaal opgesteld door een controleorganisme dat voor aardgas geaccrediteerd is. Dit attest moet bij de indienststelling van de meter aan onze agent overhandigd worden. Kan dergelijk attest niet voorgelegd worden, dan kan de indienststelling niet plaatsvinden en zullen de kosten voor de nodeloze verplaatsing aangerekend worden.

**Principeplan :**



**Schemaplan :**



- 1 : Afsluiter
- 3 : Veiligheidsklep
- 5 : Gesloten afsluiter

- 2 : Filter
- 4 : Drukreducerklep
- 6 : Teller

### **Technische voorschriften:**

#### 1) Gasontspanningspost in een buitenkast

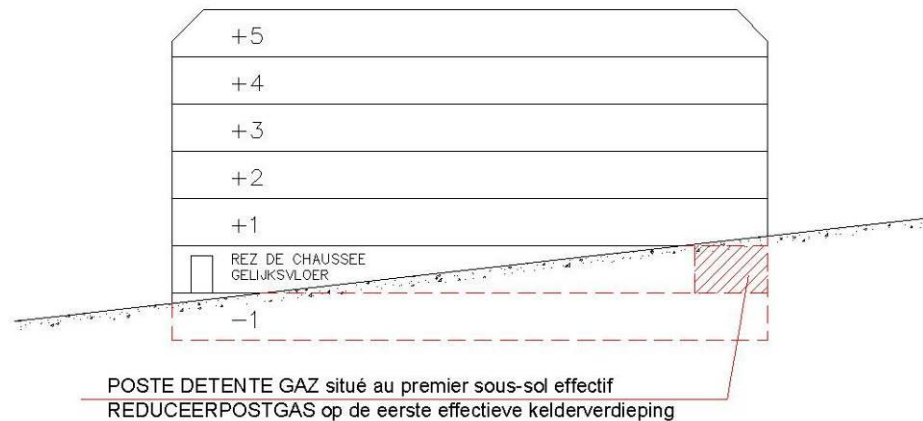
De plaatsing van de kast dient in overeenstemming met de DNB bepaald te worden, maar met een maximale afstand in het privéterrein van 10meter. De benodigde toelatingen, betreffende de plaatsing van deze kast, dient door klant zelf aangevraagd te worden bij de bevoegde instanties.

De afmetingen (zie onderstaande tabel) zijn bepaald door de DNB, in functie van het materiaal dat dient geïnstalleerd te worden, en de ruimte die nodig is om in veiligheid te werken.

Max debiet [m <sup>3</sup> (n)/h]	MIN afmetingen kast [m]			Reglementering
	L	I	H	
40				NBN D 51-001
65				
100				
160				
250				
400				
1000				
≥ 1600				
	1,13	0,65	1,30	
	2,30	0,90	1,90	
	2,80	1,40	2,20	
	Te bepalen in overleg met de DNB			

## 2) Gasontspanningspost in een lokaal

Het lokaal dat voorzien wordt voor de plaatsing van de gasontspanningspost, moet zicht bevinden tegen de straatzijde, op de gelijkvloers of de eerste kelderverdieping van het gebouw. Dit niveau is van toepassing op het niveau van het trottoir op de plaats van de fysieke aansluiting.



De afmetingen (zie onderstaande tabel) van dit lokaal zijn afhankelijk van het geïnstalleerde debiet en zijn bepaald door de DNB, in functie van het materiaal dat dient geïnstalleerd te worden, en de ruimte die nodig is om in veiligheid te werken.

Max debiet [m <sup>3</sup> (n)/h]	MIN afmetingen lokaal [m]			Ø Doorvoering [mm]	Reglementering
	L	I	H		
40	2,00	1,50	2,10	100	NBN D 51-001
65					
100					
160					
250	3,00	2,00	2,10	140	
400					
1000					
≥ 1600	Te bepalen in overleg met de DNB			Te bepalen in overleg met de DNB	

**Voorafgaande werken uit te voeren door de aanvrager :**

Teneinde Sibelga toe te laten om de aansluitingswerken en veranderingswerken aan het bestaande net uit te voeren, moet u ervoor zorgen dat het gasontspanningslokaal in ontvangst kan genomen worden, conform het lastenboek NBN D51.001.