

## **CVBA SIBELGA**

### *Technisch reglement voor het beheer van het gasdistributienet in het Brussels Hoofdstedelijk Gewest en van de toegang ertoe*

*uitgevaardigd ter uitvoering van artikel 9 van de ordonnantie van 1 april 2004 betreffende de organisatie van de gasmarkt in het Brussels Hoofdstedelijk Gewest, betreffende wegenisretributies inzake gas en elektriciteit en houdende wijziging van de ordonnantie van 19 juli 2001 betreffende de organisatie van de elektriciteitsmarkt in het Brussels Hoofdstedelijk Gewest.*

# INHOUDSOPGAVE

## TITEL I. - ALGEMENE BEPALINGEN

### HOOFDSTUK I. - *ALGEMENE PRINCIPES*

<i>Afdeling 1.1.</i> - Toepassingsgebied en definities	5
<i>Afdeling 1.2.</i> - Taken en verplichtingen van de distributienetbeheerder	13

### HOOFDSTUK 2. - *INFORMATIE-UITWISSELING EN VERTROUWELIJKHEID*

<i>Afdeling 2.1.</i> - Informatie-uitwisseling	15
<i>Afdeling 2.2.</i> - Vertrouwelijkheid	16
<i>Afdeling 2.3.</i> - Openbaarheid van de informatie	17

### HOOFDSTUK 3. - *TOEGANKELIJKHEID VAN DE INSTALLATIES*

<i>Afdeling 3.1.</i> - Algemene voorschriften betreffende de veiligheid van personen en goederen	17
<i>Afdeling 3.2.</i> - Toegankelijkheid van de installaties van de distributienetbeheerder	17
<i>Afdeling 3.3.</i> - Toegankelijkheid van de installaties van de distributienetgebruiker	18

### HOOFDSTUK 4. - *NOODSITUATIE EN OVERMACHT*

<i>Afdeling 4.1.</i> - Definitie van een noodsituatie	18
<i>Afdeling 4.2.</i> - Overmacht	19
<i>Afdeling 4.3.</i> - Ingrijpen van de distributienetbeheerder	20
<i>Afdeling 4.4.</i> - Opschorting van de verplichtingen	20

## TITEL II. - PLANNINGSCODE

### HOOFDSTUK 1. - *INVESTERINGSPLAN*

21

### HOOFDSTUK 2. - *PLANNINGSGEGEVENS*

<i>Afdeling 2.1.</i> - Algemeen	22
<i>Afdeling 2.2.</i> - Kennisgeving van gegevens	22

## TITEL III. - AANSLUITINGSCODE

### HOOFDSTUK 1. - *ALGEMEEN*

<i>Afdeling 1.1.</i> - Algemene bepalingen	24
<i>Afdeling 1.2.</i> - Soorten van aansluitingen	26
<i>Afdeling 1.3.</i> - Technische voorschriften van toepassing op aansluitingen en op installaties van de distributienetgebruiker	27

### HOOFDSTUK 2. - *OMGEVING VAN DE INSTALLATIES*

28

### HOOFDSTUK 3. - *AANSLUITINGSPROCEDURE*

<i>Afdeling 3.1.</i> - Algemeen	29
<i>Afdeling 3.2.</i> - Aanvraag voor een standaardaansluiting	30

<i>Afdeling 3.3. - Aanvraag voor een niet-standaard aansluiting</i>	
<i>Onderafdeling 3.3.1.- Algemeen</i>	31
<i>Onderafdeling 3.3.2.- Oriënterende studie en voorontwerp van aansluiting</i>	32
<i>Onderafdeling 3.3.3.- Detailstudie en ontwerp van aansluiting</i>	33
<i>Onderafdeling 3.3.4.- Aansluitingscontract</i>	35
<b>HOOFDSTUK 4. - UITVOERING VAN DE AANSLUITING</b>	36
<b>HOOFDSTUK 5. - GEBRUIK, ONDERHOUD EN CONFORMITEIT VAN DE AANSLUITING</b>	
<i>Afdeling 5.1. - Algemeen</i>	37
<i>Afdeling 5.2. - Gebruik en onderhoud van de aansluiting</i>	37
<i>Afdeling 5.3. - Conformiteit van de installaties van de distributienetgebruiker</i>	38
<i>Afdeling 5.4. - Wegnemen van een aansluiting</i>	40
<b>HOOFDSTUK 6. - OVERGANGSBEPALING</b>	40
<b>TITEL IV. - TOEGANGSCODE</b>	
<b>HOOFDSTUK 1. - ALGEMENE PRINCIPES</b>	41
<b>HOOFDSTUK 2. - MODALITEITEN VAN TOEGANGSAANVRAGEN</b>	
<i>Afdeling 2.1. - Indienen van een toegangsaanvraag door een leverancier, voor eigen rekening</i>	43
<i>Afdeling 2.2. - Indienen van een toegangsaanvraag door een distributienetgebruiker</i>	44
<i>Afdeling 2.3. - Indienen van een toegangsaanvraag door een leverancier, namens en voor rekening van een distributienetgebruiker</i>	44
<i>Afdeling 2.4. - Garanties te verstrekken door de toegangsgerechtigde</i>	45
<i>Afdeling 2.5. - Wijziging van leverancier en van transportnetgebruiker</i>	45
<b>HOOFDSTUK 3. - ONDERBREKINGEN EN OPSCHORTING VAN DE TOEGANG</b>	
<i>Afdeling 3.1. - Geplande onderbrekingen van de toegang</i>	48
<i>Afdeling 3.2. - Ongeplande onderbrekingen van de toegang</i>	48
<i>Afdeling 3.3. - Opschorting van de toegang</i>	48
<b>HOOFDSTUK 4. - TOEGANGSPROGRAMMA'S</b>	49
<b>HOOFDSTUK 5 - OVERGANGSBEPALING</b>	50
<b>TITEL V. - MEETCODE</b>	
<b>HOOFDSTUK 1. - ALGEMENE BEPALINGEN</b>	51
<b>HOOFDSTUK 2. - BEPALINGEN BETREFFENDE DE MEETINRICHTINGEN</b>	
<i>Afdeling 2.1. - Algemene bepalingen</i>	53
<i>Afdeling 2.2. - Plaats van de meetinrichting</i>	54
<i>Afdeling 2.3 - Verzegeling</i>	54
<i>Afdeling 2.4. - Nauwkeurigheidsvereisten</i>	55
<i>Afdeling 2.5. - Defecten en fouten</i>	55
<i>Afdeling 2.6. - Onderhoud en inspecties</i>	56

<i>Afdeling 2.7.</i> - Administratief beheer van de technische gegevens van de meetinrichting	57
<i>Afdeling 2.8.</i> - IJking	57
<b>HOOFDSTUK 3. - BEPALINGEN BETREFFENDE DE MEETGEGEVENS</b>	
<i>Afdeling 3.1.</i> - Gemeten en berekende verbruiksprofielen	57
<i>Afdeling 3.2.</i> - Bijzondere bepalingen betreffende het gemeten verbruiksprofiel	59
<i>Afdeling 3.3.</i> - Bijzondere bepalingen betreffende het berekende verbruiksprofiel	60
<i>Afdeling 3.4.</i> - Gegevensverwerking	61
<i>Afdeling 3.5.</i> - Meetgegevens niet beschikbaar of onbetrouwbaar	61
<i>Afdeling 3.6.</i> - Opslag, archivering en beveiliging van de gegevens	62
<i>Afdeling 3.7.</i> - Schatting, allocatie en reconciliatie	62
<i>Afdeling 3.8.</i> - Ter beschikking te stellen gegevens bij gemeten verbruiksprofielen	63
<i>Afdeling 3.9.</i> - Ter beschikking te stellen gegevens bij berekende verbruiksprofielen	64
<i>Afdeling 3.10.</i> - Historische verbruiksgegevens	65
<i>Afdeling 3.11.</i> - Rechtzettingen	65
<b>TITEL VI. - SAMENWERKINGSCODE</b>	
<b>HOODSTUK 1. - ALGEMEEN</b>	66
<b>HOOFDSTUK 2. - BETREKKINGEN TUSSEN DE DISTRIBUTIENETBEHEERDER EN DE VERVOERSNETBEHEERDER</b>	66
<b>HOOFDSTUK 3. - BETREKKINGEN TUSSEN DE DISTRIBUTIENETBEHEERDER EN DE BEHEERDER VAN EEN ANDER AARDGASDISTRIBUTIENET</b>	67
<b>HOOFDSTUK 4. - MULTILATERALE BETREKKINGEN TUSSEN NETBEHEERDERS</b>	67
<b>BIJLAGE I- UITWISSELING VAN GEGEVENS TUSSEN DNB EN DNG</b>	68
<b>BIJLAGE II - SCHEMA VAN EEN AANSLUITING</b>	69
<b>BIJLAGE III - AANSPRAKELIJKHEIDSVoorwaarden TUSSEN DNB EN DNG's</b>	70
<b>BIJLAGE IV - CONTRACT VOOR TOEGANG TOT HET GASDISTRIBUTIENET</b>	72
<b>BIJLAGE V - Voorwaarden voor het ter beschikking stellen van gas aan huishoudelijke afnemers</b>	94

## TITEL I. - ALGEMENE BEPALINGEN

### HOOFDSTUK I. - *Algemene principes*

#### Afdeling 1 - Toepassingsgebied en definities

**Artikel 1.** Onderhavig technisch reglement bevat de voorschriften en regels betreffende het beheer van het distributienet en de toegang ertoe. Het vormt het «netreglement» bedoeld in artikel 9 van de ordonnantie van 1 april 2004 betreffende de organisatie van de gasmarkt in het Brussels Hoofdstedelijk Gewest, betreffende wegenisretributies inzake gas en elektriciteit, en houdende wijziging van de ordonnantie van 19 juli 2001 betreffende de organisatie van de elektriciteitsmarkt in het Brussels Hoofdstedelijk Gewest.

Het omvat een Planningscode (Titel II), een Aansluitingscode (Titel III), een Toegangscode (Titel IV), een Meetcode (Titel V) en een Samenwerkingscode (Titel VI) en vijf Bijlagen, zoals nader bepaald in hetgeen volgt.

Vanaf zijn inwerkingtreding, heft dit technisch reglement het reglement op dat betrekking heeft op de technische en commerciële voorwaarden van de terbeschikkingstelling van gas, alsook het daarbij complementaire reglement voor de aftakking, de terbeschikkingstelling en de afname van gas in openbare distributie.

**Art. 2. § 1.** De definities zoals opgegeven in artikel 3 van de ordonnantie van 1 april 2004 zijn op onderhavig Technisch Reglement van toepassing.

**§ 2.** Verder worden de gebruikte begrippen ter uitvoering van onderhavig Technisch Reglement als volgt gedefinieerd:

- 1° toegang: het gebruik van het distributienet, met inbegrip van de aansluitingen, waardoor de toegangsgerechtigde leverancier gas kan leveren en de distributienetgebruiker gas kan afnemen;
- 2° allocatie: toewijzing op uurbasis van de energiehoeveelheden aan de verschillende leveranciers en vervoersnetgebruikers die aan de markt deelnemen;

3° koninklijk besluit van 29 februari 2004:	het koninklijk besluit van 29 februari 2004 betreffende de algemene tariefstructuur en de basisprincipes en procedures inzake de tarieven en de boekhouding van de aardgasdistributienetbeheerders actief op het Belgisch grondgebied;
4° volumeherleidingsapparaat:	instrument dat de volumes die de gasmeter onder bedrijfsomstandigheden meet, omzet naar volumes die overeenkomen met normale druk- en temperaturomstandigheden;
5° KVBG	Koninklijke Vereniging van Belgische Gasvaklieden;
6° collectieve aftakking:	leiding die deel uitmaakt van het distributienet en die een distributieleiding met verschillende individuele aftakkingen verbindt;
7° individuele aftakking:	leiding die de distributieleiding of de collectieve aftakking verbindt met de meetapparatuur van een toegangspunt;
8° distributieleiding:	elke leiding van het distributienet die dient voor gasvervoer op dat net en waarop de individuele en collectieve aftakkingen aangesloten zijn;
9° aansluitingscapaciteit:	de maximale capaciteit van gasafname, uitgedrukt in m <sup>3</sup> (n)/uur, bepaald in het aansluitingsontwerp en, in voorkomend geval, in het aansluitingscontract, waarover de distributienetgebruiker fysisch kan beschikken afhankelijk van de technische eigenschappen van de bestanddelen van zijn aansluiting;
10° Codex over het welzijn op het werk:	de uitvoeringsbesluiten van de wet van 4 augustus 1996 betreffende het welzijn van de werknemers bij de uitvoering van hun werk;
11° meting:	de registratie door middel van meetinrichting en gedurende een tijdsperiode, van de hoeveelheid op het net geïnjecteerd of afgenomen gas;
12° lagedrukleiding:	leiding waarvan de hoogst toelaatbare bedrijfsdruk 98,07 mbar niet overschrijdt;

- 13° middendrukleiding categorie A: leiding waarvan de hoogst toelaatbare bedrijfsdruk meer bedraagt dan 98,07 mbar zonder 490,35 mbar te overschrijden;
- 14° middendrukleiding categorie B: leiding waarvan de hoogst toelaatbare bedrijfsdruk meer bedraagt dan 490,35 mbar zonder 4,90 bar te overschrijden;
- 15° middendrukleiding categorie C: leiding waarvan de hoogst toelaatbare bedrijfsdruk meer bedraagt dan 4,90 bar zonder 14,71 bar te overschrijden;
- 16° toegangscontract: het contract tussen de distributienetbeheerder en een persoon, «toegangsgerechtigde» genoemd, dat gesloten is overeenkomstig Titel IV van onderhavig Technisch Reglement en dat meer bepaald de bijzondere voorwaarden voor toegang tot het distributienet bevat;
- 17° aansluitingscontract: het contract dat gesloten is overeenkomstig Titel III van onderhavig Technisch Reglement tussen de distributienetbeheerder en de eigenaar van een gebouw en dat de wederzijdse rechten, verplichtingen en verantwoordelijkheden bepaalt, alsook de bijzondere technische kenmerken en overeenkomsten betreffende de aan het betrokken gebouw toegewezen aansluiting;
- 18° vervoerscontract: akkoord voor het vervoer van gas op het vervoersnet dat gesloten is tussen een vervoersnetgebruiker en de vervoersnetbeheerder;
- 19° CREG: Commissie voor de Regulering van de Elektriciteit en het Gas;
- 20° toegangsgerechtigde: de partij die een toegangscontract met de distributienetbeheerder heeft gesloten;
- 21° meetgegeven: via meting verkregen gegeven dat de facturering mogelijk maakt van de van

	het net afgenomen hoeveelheden gas;
22° EAN-GLN:	European Article Number/Global location Number (uniek numeriek veld met 13 posities voor de ondubbelzinnige identificatie van een marktpartij);
23° EAN-GSRN:	European Article Number/Global Service Related Number (uniek numeriek veld met 18 posities voor de ondubbelzinnige identificatie van een toegangspunt);
24° meetinrichting:	een verzameling van apparaten bestemd voor het meten van de gasstroom op een bepaald meetpunt; zij omvat meer bepaald de meters, de meettoestellen, de telecommunicatietoestellen en de volumeherleidingstoestellen;
25° vervoersnetbeheerder:	de vennootschap Fluxys n.v., met maatschappelijke zetel te 1040 Brussel, Kunstlaan 31;
26° Synergrid:	de Federatie van de Elektricitets- en Gasnetbeheerders in België, die op 1 mei 2005 de « netactiviteiten » heeft overgenomen van de Beroepsfederatie van de Elektricitetssector (BFE) en van het Verbond der Gasnijverheid (FIGAS) ;
27° distributienetbeheerder:	de intercommunale die aangewezen is overeenkomstig de bepalingen van artikel 4 van de ordonnantie;
28° gehabiteerd installateur	de installateur die gehabiteerd is krachtens het reglement zoals opgesteld door de Raad van de Habilitatie, die bestaat uit vertegenwoordigers van Synergrid, de beroepsverenigingen die de installateurs van aardgasapparatuur vertegenwoordigen en federale ministers of staatssecretarissen die Energie en Consumentenzaken onder hun bevoegdheid hebben;
29° installatie van de distributienetgebruiker:	elke leiding, elk accessoire en elke machine voor de aardgastoepassingen die stroomafwaarts van het afnamepunt van de distributienetgebruiker aangesloten zijn;



30° werkdag:	elke dag van de week, met uitzondering van de zaterdagen, zondag en wettelijke feestdagen;
31° gasdag:	een periode van 24 uren die aanvangt om 06u00 van de overeenstemmende kalenderdag en eindigt om 06u00 van de volgende kalenderdag;
32° wet van 12 april 1965:	de wet van 12 april 1965 betreffende het vervoer van gasachtige producten en andere door middel van leidingen, zoals gewijzigd door de wet van 29 april 1999 betreffende de organisatie van de gasmarkt en het fiscaal statuut van de elektriciteitsproducenten;
33° wet van 24 december 1970:	de wet van 24 december 1970 betreffende de veiligheidsmaatregelen bij de oprichting en bij de exploitatie van installaties voor de distributie van aardgas door middel van leidingen;
34° m <sup>3</sup> (n):	hoeveelheid droog aardgas die, bij een temperatuur van 0°C en een absolute druk van 1,01325bar, een volume van één kubieke meter inneemt;
35° in dienst stellen van een toegangspunt:	het onder druk zetten van de installaties van de distributienetgebruiker;
36° buiten dienst stellen van een toegangspunt:	het afsnijden van de gastoevoer naar de installaties van de distributienetgebruiker;
37° ordonnantie:	de ordonnantie van 1 april 2004 betreffende de organisatie van de gasmarkt in het Brussels Hoofdstedelijk Gewest, betreffende wegenisretributies inzake gas en elektriciteit, en houdende wijziging van de ordonnantie van 19 juli 2001 betreffende de organisatie van de elektriciteitsmarkt in het Brussels Hoofdstedelijk Gewest;

- 38° erkend controleorganisme: controleorganisme dat erkend is krachtens artikel 8 van het koninklijk besluit van 11 maart 1966 betreffende de te nemen veiligheidsmaatregelen bij de oprichting en bij de exploitatie van installaties voor gasvervoer door middel van leidingen, of die na 15 oktober 2003, de BELTEST-accreditatie (BELAC) gekregen heeft overeenkomstig het koninklijk besluit van 22 december 1992 tot oprichting van het BELTEST accreditatiesysteem van beproevingslaboratoria en keuringsinstellingen en tot vaststelling van de procedures en de voorwaarden voor accreditatie overeenkomstig de criteria van de normen van de reeks NBN-EN 45000;
- 39° toegangspunt: een punt waar aardgas van het distributienet afgenomen wordt;
- 40° actief toegangspunt: een toegangspunt waarvoor een leverancier opgenomen is in het toegangsregister;
- 41° inactief toegangspunt: een toegangspunt waarvoor geen enkele leverancier opgenomen is in het toegangsregister;
- 42° koppelpunt: het tussen netbeheerders onderling overeengekomen fysische punt waar de koppeling tussen hun respectievelijke netten is gerealiseerd;
- 43° meetpunt: de fysische plaats van het punt waar de meetinrichting verbonden is met de leiding die de gasstroom vervoert;
- 44° afnamepunt: de fysische plaats van het punt waar het gas vanuit het distributienet afgenomen wordt;
- 45° aansluitingspunt: de materiële plaats van het punt waar de individuele aftakking verbonden is met de distributieleiding of de collectieve aftakking, en waar kan aan- en losgekoppeld worden;

46° bevroren periode:	periode vóór de realisatiedatum van een in artikel 109 bedoelde wijziging van gegevens waarin annulering van de gevraagde wijziging niet meer mogelijk is, behalve in uitzonderlijke gevallen, mits betaling van het geldende tarief;
47° reduceerpost:	inrichting bestemd voor het verlagen van de distributiedruk van middendruk categorie A of B naar lagedruk ;
48° afname:	het afnemen van gas vanuit het distributienet;
49° jaarverbruiksprofiel	reeks gegevens waarvan elk verband houdt met een elementaire periode en die hiervoor de hoeveelheid afgenomen gas meet of raamt;
50° toegangsprogramma:	de naar redelijkheid geraamde gasafnamen voor een bepaald toegangspunt en voor een bepaalde dag;
51° kwaliteit van het gas	de samenstelling van het gas overeenkomstig de specificaties van de vervoersnetbeheerder;
52° aansluiting:	het geheel van uitrustingen die de aftakking en de meetinrichting vormen, en die de installaties van de distributienetgebruiker met het distributienet verbinden;
53° verslag van het mijnenkorps:	verslag met de gegevens betreffende lekken en het systematisch opsporen van lekken, dat de gasbedrijven jaarlijks dienen over te maken aan het Bestuur Kwaliteit en Veiligheid (Federale Overheidsdienst Economie, KMO, Middenstand en Energie);
54° reconciliatie:	onderlinge verrekening tussen de leveranciers en de vervoersnetgebruikers die aan de markt deelnemen op basis van het verschil tussen gealloceerde en werkelijk gemeten energiehoeveelheden;
55° aanbevelingen van de KVVG :	de technische voorschriften zoals door de KVVG volgens de regels van goed vakmanschap vastgelegd;

56° toegangsregister:	het register dat door de distributienetbeheerder bijgehouden wordt en waar met name de leverancier en de vervoersnetgebruiker per actief toegangspunt worden vermeld;
57° vervoersnet:	verzameling vervoersinstallaties die uitgebraat worden door de vervoersnetbeheerder, met uitzondering van de stroomopwaartse installaties, zoals gedefinieerd door artikel 1, 10°, van de wet van 12 april 1965;
58° geïnterconnecteerd net:	elk samenstel van met elkaar verbonden netten;
59° AREI:	het Algemeen Reglement op de Elektrische Installaties dat is goedgekeurd door het koninklijk besluit van 10 maart 1981 waarbij het Algemeen Reglement op de Elektrische Installaties voor de huishoudelijke installaties en sommige lijnen van transport en verdeling van elektrische energie bindend wordt verklaard;
60° ARAB:	het Algemeen Reglement op de Arbeidsbescherming dat is goedgekeurd door de besluiten van de Regent van 11 februari 1946 en 27 september 1947;
61° Dienst:	de Dienst Regulering van het Brussels Instituut voor Milieubeheer;
62° ontvangststation:	station voor de injectie van aardgas in een distributienet vanuit een vervoersnet;
63° geaggregeerd ontvangststation (GOS):	een fictief ontvangststation dat de functie groepeert van verschillende materiële ontvangststations die een geïnterconnecteerd net bevoorraden;
64° geldend tarief:	tarief zoals bekendgemaakt door de distributienetbeheerder en aanvaard (of voorlopig vastgelegd) door de CREG overeenkomstig de in het koninklijk besluit van 29 februari 2004 bepaalde tariefstructuur;
65° UN / EDIFACT:	United Nations / Electronic Data Interchange For Administration,

Commerce and Trading;

66° distributienetgebruiker: een eindafnemer die het genot heeft van een aansluiting op het distributienet en van stroomafwaarts van het afnamepunt gelegen installaties;

67° vervoersnetgebruiker: elke natuurlijke of rechtspersoon die een vervoersovereenkomst met de vervoersnetbeheerder heeft gesloten.

**Art. 3.** Behoudens andersluidende bepaling lopen de in dagen uitgedrukte termijnen in dit Technisch Reglement van middernacht tot middernacht. Deze termijnen vangen aan op de werkdag volgend op de dag van de ontvangst van de officiële kennisgeving. Bij gebrek aan officiële kennisgeving gaan de termijnen in op de werkdag volgend op de dag van kennisname van de betrokken gebeurtenis.

### **Afdeling 1.2. - Taken en verplichtingen van de distributienetbeheerder**

**Art. 4. § 1.** De distributienetbeheerder voert de taken en verplichtingen uit die hem worden opgedragen krachtens de ordonnantie en de ter uitvoering daarvan genomen besluiten teneinde te zorgen voor de distributie van gas aan de distributienetgebruikers. Daarbij dient de distributienetbeheerder toe te zien op de veiligheid, de betrouwbaarheid en de efficiëntie van het distributienet, en deze in stand te houden en in voorkomend geval te herstellen.

**§ 2.** De distributienetbeheerder dient in de uitvoering van zijn taken alle gepaste middelen aan te wenden die de distributienetgebruikers van hem mogen verwachten, en die gelet op de bijzondere situatie redelijkerwijs verkregen kunnen worden.

Deze middelen zijn onder meer nader bepaald in het investeringsplan dat de distributienetbeheerder opstelt en ter goedkeuring aan de Regering voorlegt, overeenkomstig artikel 10 van de ordonnantie.

**Art. 5. § 1.** De distributienetbeheerder houdt zich aan alle geldende wettelijke en reglementaire voorschriften alsook aan de voorschriften opgenomen in de aanbevelingen van de KVBG.

**§ 2.** In een streven naar veiligheid, waakt hij erover, overeenkomstig de wet van 24 december 1970 en haar uitvoeringsbesluiten, om permanent in de leidingen een toereikende aardgasdruk te handhaven, in de normale exploitatievoorwaarden van het net, en om het in zijn net geïnjecteerde aardgas van een geur te voorzien.

Wanneer een distributienetgebruiker een klacht heeft over de druk van het gas, licht de distributienetbeheerder de distributienetgebruiker in over de aard en de duur van het probleem, als dit geïdentificeerd is, of doet hij op verzoek van de distributienetgebruiker de nodige metingen ter controle van deze klacht.

Op basis van een ogenblikkelijke meting kunnen de distributienetbeheerder en de distributienetgebruiker beslissen over te gaan tot een langdurige registratie (minstens 48 uur) van de druk van het gas. Als deze testen een afwijking aantonen ten opzichte van de normen of de contractuele bepalingen, worden de kosten voor deze registratie gedragen door de distributienetbeheerder. Als deze testen geen afwijking aantonen ten opzichte van de normen of de contractuele bepalingen, worden de kosten voor deze registratie gedragen door de distributienetgebruiker.

Voor de vaststellingen vermeld in vorige lid kan eveneens beroep gedaan worden op een geaccrediteerd controleorganisme of een derde partij door beide partijen met wederzijdse goedkeuring aangeduid, en onder dezelfde voorwaarden van kostentoe wijzing.

**§ 3.** Onverminderd de derde alinea, komt het niet aan de distributienetbeheerder toe, de samenstelling en de calorische waarde te controleren van het gas dat aan de koppelpunten in zijn net wordt geïnjecteerd.

Elke klacht daaromtrent wordt door de betrokken distributienetgebruiker overgemaakt aan zijn leverancier.

In geval van werken op het net, waakt de distributienetbeheerder erover, met alle uit economisch en technisch oogpunt redelijke middelen, dat de kwaliteit en de samenstelling van het gas niet worden beïnvloed.

**Art. 6.** De distributienetbeheerder eerbiedigt de minimale technische vereisten inzake aansluiting op het distributienet en koppeling alsook wat betreft het tot stand brengen van zowel de netinfrastructuur als de distributieleidingen.

De distributienetbeheerder eerbiedigt eveneens de operationele regels betreffende het technisch beheer van afnames, alsook van die met betrekking tot de acties die hij moet ondernemen om de problemen op te lossen die de veiligheid en de continuïteit van de bevoorrading in het gedrang zouden kunnen brengen.

**Art. 7. § 1.** Bij een ongeplande onderbreking van het distributienet moeten de diensten van de distributienetbeheerder binnen twee uur na de oproep van de distributienetgebruiker met de gepaste middelen ter plaatse zijn. De herstellingswerken worden met spoed voortgezet totdat het gasdebiet hersteld is.

**§ 2.** De distributienetbeheerder zorgt voor de instandhouding van een 24 uur op 24 permanentie, die tot taak krijgt noodoproepen te ontvangen en doeltreffend af te handelen. In het bijzonder, van zodra de distributienetbeheerder in kennis gesteld wordt van een risico toestand, de waarneming van een gasreuk of een vastgestelde lek, is hij verplicht zich zo snel mogelijk ter plaatse te begeven om alle nodige maatregelen te treffen met het oog op het behoud of het herstel van de veiligheid van personen en goederen. Hiertoe werkt hij samen met de andere betrokken hulpdiensten.

**Art. 8.** De distributienetbeheerder stuurt de Dienst elk jaar vóór 1 mei een verslag, waarin hij de kwaliteit van zijn dienstverlening in het voorgaande kalenderjaar beschrijft.

De vorm en de gedetailleerde inhoud van dat verslag zijn het voorwerp van een overleg tussen de distributienetbeheerder en de Dienst. Dat verslag zal in elk geval de inhoud van het Verslag van het Mijnenkorps overnemen.

## **HOOFDSTUK 2. - Informatie-uitwisseling en vertrouwelijkheid**

### **Afdeling 2.1. - Informatie-uitwisseling**

**Art. 9. § 1.** Behoudens andersluidend beding dient elke kennisgeving of mededeling ter uitvoering van onderhavig Technisch Reglement schriftelijk te geschieden, met inachtneming van de vormvoorschriften en voorwaarden als bedoeld in artikel 2281 van het Burgerlijk wetboek, waarbij de afzender en ontvanger duidelijk geïdentificeerd zijn.

Behoudens andersluidende bepaling mag de distributienetbeheerder, na voorafgaande kennisgeving aan de Dienst, bepalen in welk documentformaat deze informatie moet worden uitgewisseld.

**§ 2.** In noodgevallen mag deze informatie mondeling worden uitgewisseld. Deze mondeling uitgewisselde informatie moet in alle gevallen zo spoedig mogelijk bevestigd worden volgens de vormvoorschriften zoals bepaald in § 1.

**Art. 10. § 1.** In afwijking van het gestelde in artikel 9 wordt de tussen de verschillende betrokken partijen uitgewisselde commerciële en technische informatie langs elektronische weg afgeleverd, met de mogelijkheid om de verzending door een ontvangstbevestiging te valideren. Voor deze informatie-uitwisseling wordt een communicatieprotocol toegepast dat voldoet aan de UN/EDIFACT- communicatienorm en dat in een Message Implementation Guide (MIG) nader toegelicht wordt.

De distributienetbeheerder zal de MIG toepassen die in onderlinge overeenstemming werd overeengekomen door alle Belgische distributienetbeheerders, tenzij besloten werd er uitdrukkelijk geheel of gedeeltelijk van af te wijken. Elke afwijking wordt vooraf gemotiveerd en meegedeeld aan de Dienst.

**§ 2.** Het in § 1 vermelde protocol is niet verplicht van toepassing voor informatie die wordt uitgewisseld tussen:

1° de distributienetbeheerder en een distributienetgebruiker, indien deze laatste de voorkeur geeft aan een ander protocol en dit met de distributienetbeheerder overeengekomen is;

2° de vervoersnetbeheerder en de distributienetbeheerder, indien uitdrukkelijk een ander protocol bedongen is in de samenwerkingsovereenkomst zoals bedoeld in artikel 204.

**§ 3.** Onverminderd de geldende wettelijke en reglementaire bepalingen mag de distributienetbeheerder na voorafgaande kennisgeving aan de Dienst, technische maatregelen en organisatieregels aannemen met betrekking tot uit te wisselen informatie, teneinde de vertrouwelijkheid ervan te waarborgen, zoals deze bepaald is in afdeling 2.2 van dit Hoofdstuk.

**Art. 11.** Onverminderd nadere bepalingen ter zake in onderhavig Technisch Reglement doen de distributienetbeheerder, de distributienetgebruikers, de leveranciers en de vervoersnetgebruikers al het nodige om de krachtens onderhavig Reglement vereiste informatie zo spoedig mogelijk mee te delen.

**Art. 12.** Indien een partij krachtens onderhavig Technisch Reglement of de op grond daarvan afgesloten contracten opdracht krijgt een wederpartij informatie te verstrekken die van haar zelf afkomstig is, dient de partij in kwestie al het nodige te doen om de ontvanger te waarborgen dat de inhoud van deze informatie terdege is gecontroleerd.

**Art. 13.** In Bijlage I is een lijst opgenomen van de gegevens uitgewisseld tussen de distributienetbeheerder en de distributienetgebruikers. Die lijst is niet exhaustief. De distributienetbeheerder mag de ter beschikking stelling eisen van alle aanvullende informatie die hij nuttig acht voor de veiligheid, de betrouwbaarheid en de doeltreffendheid van het distributienet.

### **Afdeling 2.2. - Vertrouwelijkheid**

**Art. 14.** Diegene die informatie mededeelt, bepaalt wat commercieel gevoelige of vertrouwelijke informatie is. Het is niet toegestaan dergelijke informatie aan derden mee te delen, behalve wanneer aan minstens één van de volgende voorwaarden is voldaan:

1° de mededeling van deze informatie is vereist in het kader van een gerechtelijke procedure of op last van de overheid krachtens wetten of ordonnanties;

2° de bekendmaking of mededeling van deze informatie is verplicht gesteld door de wettelijke of bestuursrechtelijke bepalingen betreffende de organisatie van de gasmarkt;

3° diegene van wie deze informatie uitgaat, heeft op voorhand schriftelijk toestemming daartoe gegeven;

4° de distributienetbeheerder is verplicht deze informatie mee te delen in verband met het beheer van het distributienet of het overleg met andere netbeheerders;

5° de informatie is gewoon toegankelijk of voor het publiek beschikbaar.



Indien de informatie aan derden wordt meegedeeld op grond van de voorwaarden vermeld onder punt 2, 3 en 4 hierboven, moet de ontvanger van de informatie zich ertoe verbinden, onverminderd de geldende wettelijke of bestuursrechtelijke bepalingen, deze informatie met dezelfde vertrouwelijkheidsgraad te behandelen als de aanvankelijk meegedeelde informatie.

### **Afdeling 2.3. - Openbaarheid van de informatie**

**Art. 15.** De distributienetbeheerder stelt de volgende informatie ter beschikking van het publiek en in elk geval op een server die via het Internet toegankelijk is:

1° de modellen van de contracten die krachtens onderhavig Technisch Reglement moeten worden afgesloten;

2° de procedures die van toepassing zijn en waarnaar in onderhavig Technisch Reglement wordt verwezen;

3° de formulieren, in voorkomend geval opgemaakt om de informatie-uitwisseling overeenkomstig onderhavig Technisch Reglement mogelijk te maken;

4° de tarieven bedoeld in het koninklijk besluit van 29 februari 2004, die door de CREG zijn goedgekeurd of vastgelegd;

5° alle diensten die de distributienetbeheerder de distributienetgebruikers aanbiedt.

## **HOOFDSTUK 3. - Toegankelijkheid van de installaties**

### **Afdeling 3.1. - Algemene voorschriften betreffende de veiligheid van personen en goederen**

**Art. 16.** De toepasselijke wettelijke en bestuursrechtelijke bepalingen inzake de veiligheid van personen en goederen, en in het bijzonder het ARAB en het AREI , de Codex over het welzijn op het werk, alsook de aanbevelingen van de KVBG zijn van toepassing op iedere persoon die op het distributienet kan tussenkomen.

### **Afdeling 3.2. - Toegankelijkheid van de installaties van de distributienetbeheerder**

**Art. 17. § 1.** De toegang tot elke installatie, tot elk roerend of onroerend goed waarvan de distributienetbeheerder het eigendoms- of gebruiksrecht heeft, geschiedt te allen tijde overeenkomstig de toegangsprocedures en de door de distributienetbeheerder opgestelde veiligheidsvoorschriften en met zijn voorafgaande uitdrukkelijke toestemming.

**§ 2.** In het kader van de uitoefening van zijn opdrachten, heeft de distributienetbeheerder recht op toegang tot alle installaties waarvan hij het eigendoms- of gebruiksrecht heeft en die zich in de inrichting van de distributienetgebruiker bevinden.

De distributienetgebruiker zorgt er met dat doel voor dat de distributienetbeheerder zich voortdurend en gratis toegang kan verschaffen tot deze inrichting, of verleent hem die toegang onmiddellijk, op eenvoudig mondeling verzoek.

**§ 3.** Indien de toegang tot een roerend of onroerend goed waarop de distributienetbeheerder een eigendoms- of gebruiksrecht heeft, ondergeschikt is aan specifieke toegangsprocedures of bij de distributienetgebruiker geldende veiligheidsvoorschriften, dient deze laatste de distributienetbeheerder daarvan schriftelijk in kennis te stellen.

Bij gebrek aan schriftelijke informatie, volgt de distributienetbeheerder zijn eigen veiligheidsvoorschriften.

### **Afdeling 3.3. - Toegankelijkheid van de installaties van de distributienetgebruiker**

**Art. 18. § 1.** Onder de installaties van de distributienetgebruiker kan de distributienetbeheerder op basis van objectieve en niet-discriminerende criteria bepalen welke installaties een significante invloed hebben op de werking van het distributienet, de aansluiting(en) of de installaties van een andere distributienetgebruiker.

Wanneer er, bij toepassing van Titel III, een aansluitingscontract moet worden afgesloten, worden de lijst van betrokken installaties, alsook de respectieve verantwoordelijkheden van de distributienetbeheerder en de distributienetgebruiker inzake exploitatie, beheer en onderhoud erin verduidelijkt.

**§ 2.** De distributienetbeheerder heeft het recht om toegang te krijgen tot de in § 1 bedoelde installaties teneinde daar inspecties, testen, proeven of andere interventies die hij nodig acht, uit te voeren. De distributienetgebruiker moet te dien einde zorgen dat de distributienetbeheerder voortdurend toegang heeft of verleent hem onmiddellijk toegang op gewone mondelinge vraag.

**§ 3.** Alvorens de in § 2 vermelde inspecties, tests, proeven of interventies uit te voeren, is de distributienetgebruiker verplicht de distributienetbeheerder schriftelijk in kennis te stellen van de toepasselijke veiligheidsvoorschriften. Doet hij dat niet, dan volgt de distributienetbeheerder zijn eigen veiligheidsvoorschriften.

## **HOOFDSTUK 4. - Noodsituatie en overmacht**

### **Afdeling 4.1. - Definitie van een noodsituatie**

**Art. 19.** In onderhavig Technisch Reglement wordt noodsituatie beschouwd als zijnde:

1° de situatie die volgt op een geval van overmacht in de zin van afdeling 4.2 en waarin maatregelen dienen te worden genomen die uitzonderlijk en tijdelijk zijn om aan de gevolgen van de overmacht het hoofd te kunnen bieden teneinde de veilige, efficiënte en betrouwbare werking van het distributienet te kunnen waarborgen of herstellen;

2° een situatie die volgt op een gebeurtenis die, hoewel zij in de zin van afdeling 4.2 of van de huidige staat van de rechtspraak niet als geval van overmacht kan worden bestempeld, naar de inschatting van de distributienetbeheerder, van een andere netbeheerder, van een distributienetgebruiker, van een leverancier of elke andere betrokken persoon, een dringend en aangepast optreden van de distributienetbeheerder vereist teneinde de veilige en betrouwbare werking van het distributienet te kunnen waarborgen of herstellen, of verdere schade te voorkomen. De distributienetbeheerder rechtvaardigt deze interventie a posteriori bij de erbij betrokken distributienetgebruikers.

### **Afdeling 4.2. - Overmacht**

**Art. 20.** In de mate dat zij onweerstaanbaar en onvoorzienbaar zijn, worden de volgende situaties voor de toepassing van onderhavig Technisch Reglement als overmacht beschouwd:

1° natuurrampen, met inbegrip van aardbevingen, overstromingen, stormen, cyclonen of andere uitzonderlijke weersomstandigheden;

2° een nucleaire of chemische explosie en de gevolgen ervan;

3° de plotselinge onbeschikbaarheid van de installaties om andere redenen dan ouderdom, gebrek aan onderhoud of kwalificatie van de operatoren;

4° een uitval van het computersysteem, al dan niet door een virus veroorzaakt, ondanks het feit dat alle nodige preventiemaatregelen waren getroffen die redelijkerwijze mochten worden verwacht van de distributienetbeheerder zowel vanuit technische als financiële invalshoek;

5° de tijdelijke of voortdurende technische onmogelijkheid om via het distributienet gas te vervoeren vanwege storingen veroorzaakt door gasstromen, wanneer de identiteit van de bij die storingen betrokken marktdeelnemers niet gekend is en redelijkerwijze niet gekend kan zijn door de distributienetbeheerder;

6° brand, explosie, sabotage, terroristische daden, daden van vandalisme, schade veroorzaakt door criminele daden en bedreigingen van dezelfde aard;

7° al dan niet verklaarde staat van oorlog, oorlogsdreiging, invasie, gewapend conflict, blokkade, revolutie, opstand;

8° enigerlei overheidsmaatregel, waaronder inzonderheid situaties waarin de bevoegde overheid de hoogdringendheid inroept en de distributienetbeheerder of de distributienetgebruikers uitzonderlijke en tijdelijke maatregelen oplegt teneinde de veilige en betrouwbare werking van alle netten in stand te houden of te herstellen.

### **Afdeling 4.3. - Ingrijpen van de distributienetbeheerder**

**Art. 21. § 1.** De distributienetbeheerder is bevoegd alle handelingen te stellen die hij nodig acht ter vrijwaring van de continuïteit van de bevoorrading, de veiligheid en de betrouwbaarheid van het distributienet indien hij zich op een noodsituatie beroept dan wel een soortgelijke situatie wordt ingeroepen door een andere netbeheerder, een distributienetgebruiker, een leverancier of enige andere betrokken persoon.

**§ 2.** De distributienetbeheerder treft alle vereiste preventieve maatregelen ter beperking van de schadelijke gevolgen van redelijkerwijs voorzienbare of aangekondigde uitzonderlijke gebeurtenissen.

**§ 3.** Indien een noodsituatie tegelijkertijd het net van de vervoersnetbeheerder en het distributienet treft, moeten de maatregelen tussen de netbeheerders gecoördineerd worden.

**§ 4.** De maatregelen die de distributienetbeheerder treft of oplegt in het kader van dit artikel, binden alle betrokken personen.

### **Afdeling 5.4. - Opschorting van de verplichtingen**

**Art. 22. § 1.** Indien een noodsituatie wordt ingeroepen, worden de verplichtingen waarvan de uitvoering onmogelijk wordt gemaakt, opgeschort voor de duurtijd van de gebeurtenis die tot deze noodsituatie aanleiding heeft gegeven.

**§ 2.** De verplichtingen van geldelijke aard die vóór de noodsituatie zijn aangegaan, dienen uitgevoerd te worden.

**Art. 23. § 1.** De partij die zich op de noodsituatie beroept, dient redelijkerwijs alles in het werk te stellen om:

1° de gevolgen van de niet-uitvoering van haar verplichtingen tot een minimum te beperken;

2° haar opgeschorte verplichtingen zo spoedig mogelijk opnieuw na te komen.

**§ 2.** De partij die haar verplichtingen opschort, brengt zo snel mogelijk en met alle beschikbare middelen alle betrokken partijen op de hoogte van de redenen waarom zij haar verplichtingen geheel of gedeeltelijk heeft opgeschort alsook van de verwachte duur van de noodsituatie.

In afwijking van artikel 9, mag deze bekendmaking, wanneer zij gericht is tot meerdere geadresseerden, ook gebeuren door middel van één of meerdere van de volgende procédés: aanplakkingen, radio- of televisieboodschappen, bekendmaking op een internetsite, informatiebrochures en huis-aan-huisfolders.

\* \*

## **TITEL II. - PLANNINGSCODE**

## **HOOFDSTUK 1. - *Investeringsplan***

**Art. 24. § 1.** De opmaak van het meerjarig investeringsplan voor het distributienet zoals bedoeld in artikel 10 van de ordonnantie moet het mogelijk maken de continuïteit en betrouwbaarheid van de bevoorrading met gas via het distributienet te waarborgen.

In dit plan zijn de volgende fasen opgenomen:

- 1° een gedetailleerde raming van de behoeften aan distributiecapaciteit;
- 2° de analyse van de vereiste middelen om aan deze behoeften te voldoen;
- 3° de vergelijking van de vereiste middelen met de bestaande middelen;
- 4° de definitie van de criteria inzake vernieuwing van bestaande installaties;
- 5° de opsomming van de vereiste investeringswerken om de vastgestelde problemen inzake capaciteit of verouderde staat te verhelpen;
- 6° het opstellen van een uitvoeringsplanning.

**§ 2.** Het plan wordt als volgt opgemaakt door de distributienetbeheerder, in overleg met de Dienst:

- 1° elk jaar, bezorgt de distributienetbeheerder de in paragraaf 1 bedoelde informatie tegen 1 mei aan de Dienst (of rechtvaardigt dat geen enkele aanpassing nodig is voor het plan dat het afgelopen jaar door de Regering is goedgekeurd);
- 2° de distributienetbeheerder bepaalt in overeenstemming met de Dienst een datum om zijn plan in de maand mei voor te leggen;
- 3° de Dienst onderzoekt vervolgens het plan en kan de distributienetbeheerder vragen hem de informatie en rechtvaardigingsgronden te verstrekken die hij nodig acht.
- 4° in de maand juni wordt een overlegvergadering gehouden waarop de Dienst zijn opmerkingen kenbaar maakt aan de distributienetbeheerder;
- 5° de distributienetbeheerder bezorgt de Dienst uiterlijk tegen 30 juni twee exemplaren van het ontwerpplan dat in voorkomend geval wordt herwerkt aansluitend op het in het vorige lid bedoelde overleg;
- 6° de Dienst bezorgt de Regering één van de exemplaren, vergezeld van zijn advies;
- 7° nadat het plan door de Regering is goedgekeurd, wordt het ten uitvoer gebracht vanaf 1 januari van het daaropvolgende jaar; bij gebrek, op 1 januari van het daaropvolgende jaar, aan een reactie vanwege de Regering, wordt het ingediende plan geacht goedgekeurd te zijn.

## **HOOFDSTUK 2. - *Planningsgegevens***

### **Afdeling 2.1. - Algemeen**

**Art. 25.** De distributienetgebruiker of diens leverancier, bij toepassing van het gestelde in artikel 27, bezorgt de distributienetbeheerder zijn beste raming van de planningsgegevens zoals bedoeld in dit Hoofdstuk.

### **Afdeling 2.2. - Kennisgeving van gegevens**

**Art. 26.** De distributienetgebruiker die beschikt over een aansluitingscapaciteit hoger dan of gelijk aan 250 m<sup>3</sup> (n) / uur , deelt de distributienetbeheerder elk jaar vóór 31 december zijn beste raming van de volgende planningsgegevens voor de eerstvolgende drie jaar mee:

- 1° de prognoses van de hoeveelheid aardgas in m<sup>3</sup> (n), af te nemen op jaarbasis, met opgave van het voorziene maximum uurvolume en van de verwachte trendbreuken;
- 2° de beschrijving van het voorziene jaarlijks verbruiksprofiel.

Ter informatie moet ook een trend van deze gegevens voor de daaropvolgende twee jaar, zijnde voor vijf jaar, aan de distributienetbeheerder worden bezorgd.

**Art. 27.** Voor de distributienetgebruikers die niet bedoeld zijn in artikel 26, is het de taak van de leverancier om, globaal voor alle distributienetgebruikers met wie hij leveringscontracten heeft ondertekend, de distributienetbeheerder elk jaar vóór 31 december de volgende planningsgegevens te bezorgen met betrekking tot de komende twee jaar:

- 1° de prognoses van de hoeveelheid aardgas in m<sup>3</sup> (n), af te nemen op jaarbasis, met opgave van het voorziene maximum uurdebiet en van de verwachte trendbreuken;
- 2° de beschrijving van het voorziene jaarlijks verbruiksprofiel.

**Art. 28.** De verplichting tot mededeling van de in artikel 26 vermelde planningsgegevens geldt tevens voor de afnamepunten waarvoor een aansluitingsaanvraag is ingediend. In dat geval, worden de planningsgegevens gevoegd bij de aansluitingsaanvraag. Zij hebben betrekking op het lopende jaar, voor de periode volgend op het in dienst stellen van het toegangspunt.

**Art. 29.** In geval de distributienetbeheerder van oordeel is dat de hem meegedeelde planningsgegevens onvolledig, onnauwkeurig of onredelijk zijn, vraagt hij aan de distributienetgebruiker om de gegevens in kwestie te controleren en om hem binnen de door hem gestelde termijn gevalideerde informatie te bezorgen.

**Art. 30.** Voor zover hij de nodige maatregelen heeft getroffen als bedoeld in artikel 29, kan de distributienetbeheerder niet aansprakelijk worden gesteld voor de gevolgen op de investeringsplannen van de mededeling van foutieve of onvolledige gegevens of van de laattijdige mededeling van gegevens.

**Art. 31.** De distributienetgebruiker of de leverancier, volgens het geval, brengt de distributienetbeheerder zo snel mogelijk op de hoogte van elke wijziging of verwachte wijziging van de doorgestuurde gegevens.

**Art. 32.** De distributienetbeheerder mag bij een distributienetgebruiker of een leverancier aanvullende gegevens opvragen, te bezorgen binnen een in onderling overleg overeengekomen termijn, die hij nuttig acht voor de planning en die niet in Bijlage I zijn opgenomen.

**Art. 33.** In de samenwerkingsovereenkomst bedoeld in Titel VI komen de netbeheerders onderling overeen wat de vorm, de inhoud en de periodiciteit is van de gegevens die zij met elkaar moeten uitwisselen om hun investeringsplannen op te stellen, en binnen welke termijnen dit moet gebeuren.

\* \*  
\*

## TITEL III. – AANSLUITINGSCODE

### HOOFDSTUK 1. – Algemeen

#### Afdeling 1.1. – Algemene bepalingen

**Art. 34. § 1.** De onderhavige Code is van toepassing op:

1° de aansluitingsinstallaties zoals schematisch weergegeven in Bijlage II van onderhavig Technisch Reglement;

2° de installaties van de distributienetgebruiker (waaronder die welke een niet te verwaarlozen invloed hebben op het functioneren van het distributienet, op de aansluiting(en) of op de installaties van andere distributienetgebruikers).

**§ 2.** De installaties van de meetinrichting maken deel uit van de aansluiting. Deze installaties worden beheerst door Titel V wat betreft de technische specificaties, het gebruik, het onderhoud en de verwerking van de meetgegevens.

**§ 3.** De aansluitingen en, onverminderd de bepalingen van Afdeling 5.3, de installaties van de distributienetgebruikers, die bestaan bij het in voege treden van dit Technisch Reglement, dienen te voldoen aan de bepalingen van deze Titel.

**§ 4.** In Bijlage III, en onverminderd de bepalingen van de overige Titels van onderhavig Technisch reglement, staan de voorwaarden vermeld binnen dewelke de verantwoordelijkheid van de distributienetbeheerder kan spelen tegenover de distributienetgebruikers en omgekeerd. Die voorwaarden zijn van toepassing ongeacht het type van aansluiting.

**Art. 35. § 1.** Het schema in Bijlage II geeft de locatie aan van het of de toegangspunt(en) met betrekking tot een aansluiting.

**§ 2.** Behoudens andersluidende overeenkomst, is de distributienetbeheerder eigenaar van de aansluiting, dat wil zeggen van de installaties gelegen tussen de distributieleiding en de plaats van het of de betrokken toegangspunt(en), niettegenstaande de interventie van de distributienetgebruiker of van de eigenaar van het gebouw in de kosten of in de werken voor de realisatie ervan.

**§ 3.** Behoudens andersluidende overeenkomst, behoren de installaties die stroomafwaarts van het afnamepunt van de distributienetgebruiker aangesloten zijn niet toe aan de distributienetbeheerder.

**Art. 36.** Behoudens bijzondere wettelijke of reglementaire bepaling, is de distributienetbeheerder als enige gemachtigd om de inrichtingen waarvan hij eigenaar is, aan te leggen, aan te passen, te verplaatsen, te vervangen, te verwijderen, te onderhouden en te exploiteren.



**Art. 37.** Bij het terug herstellen van de toevoer van gas naar de installaties van een distributienetgebruiker, volgend op het sluiten door de distributienetgebruiker of de hulpdiensten van de afsluiter gelegen vóór de meetinrichting, moeten alle voorzorgsmaatregelen i.v.m. het veilig in dienst nemen in acht genomen worden.

Behoudens andersluidende bepaling in onderhavig Technisch Reglement, moet de herstelling van de gastoevoer gebeuren door de distributienetbeheerder indien de onderbreking het gevolg was van een incident of risicosituatie of van een actie van een veiligheidsapparaat op het net.

**Art. 38.** De installaties van de distributienetgebruiker worden beheerd en onderhouden door de distributienetgebruiker, of door een derde in opdracht van de distributienetgebruiker.

Om de installaties te onderhouden waarvan hij het gebruiksrecht heeft, kan de distributienetgebruiker aan de distributienetbeheerder vragen om zijn toegangspunt tijdelijk buiten dienst te stellen. Dit blijft « actief » in het toegangsregister zoals bedoeld in artikel 108.

**Art. 39.** Het ter beschikking stellen van infrastructures door een eigenaar van een gebouw / locatie aan de distributienetbeheerder teneinde de aansluitingsuitrustingen aan te brengen die uitsluitend bestemd zijn voor de voeding van het gebouw / de locatie moet altijd gratis gebeuren.

**Art. 40.** Onder voorbehoud van andersluidende wettelijke of reglementaire bepalingen met betrekking tot de openbare-dienstverplichtingen van de distributienetbeheerder, komen de kosten verbonden met iedere tussenkomst of schakeling die geschiedt op vraag van de distributienetgebruiker of die hun oorzaak vinden in de installaties van de distributienetgebruiker, ten laste van deze distributienetgebruiker.

**Art. 41. § 1.** In geval van overdracht van het eigendomsrecht op een goed waarvoor een aansluiting in gebruik is, en als er een contract bestaat met betrekking tot die aansluiting, bezorgt de overdrager de overnemer een afschrift van dit contract waarvan de bepalingen onverkort geldig blijven tenzij de distributienetbeheerder en de overnemer voor het geheel of voor een gedeelte uitdrukkelijk anders bepalen.

**§ 2.** In geval van overdracht van het gebruiksrecht op een goed waarvoor een aansluiting in gebruik is, en als er een contract bestaat met betrekking tot die aansluiting, zijn de bepalingen ervan tegenstelbaar tegenover de overnemer die ontegensprekelijk geacht wordt er kennis van te hebben genomen. Daartoe, bezorgt de overdrager aan de overnemer een afschrift van het aansluitings- contract.

**Art. 42.** Elke aanvraag die bij toepassing van het bepaalde in deze Code wordt geformuleerd door iemand die geen eigenaar is van de aangesloten installaties of van de installaties waarvoor een aansluiting wordt gevraagd, is slechts ontvankelijk voor zover de betrokkene een uitdrukkelijke bijzondere machtiging heeft gekregen om deze aanvraag te doen, hetzij van de eigenaar, hetzij van een persoon die zelf beschikt over een bijzonder en uitdrukkelijk mandaat van de eigenaar om aanvragen op dat vlak te doen.

**Art. 43.** Een aanvraag van aansluiting kan worden geweigerd als de kostprijs voor de daartoe vereiste netuitbreiding buitensporig hoog is. In dat geval, brengt de distributienetbeheerder er de Dienst van op de hoogte.

Het jaarlijks investeringsplan bedoeld in de planningscode bepaalt de objectieve en niet-discriminerende criteria waarmee kan worden bepaald of de kostprijs van een netuitbreiding “buitensporig” hoog is.

**Art. 44.** De distributienetbeheerder oordeelt op welk deel van het bestaand of toekomstig distributienet zal aangesloten worden, op basis van zowel technische als economische criteria zoals onder meer het contractueel uurdebiet, de leveringsdruk, de geografische ligging.

In principe, zal de aansluiting worden uitgevoerd op de leiding die het laagste drukniveau heeft en die de contractueel gevraagde druk en uurdebiet kan leveren, rekening houdend met de noodzaak om de efficiënte, veilige en betrouwbare werking van het net te behouden.

Voor de veilige en betrouwbare werking van het distributienet heeft de distributienetbeheerder het recht om op basis van objectieve en niet-discriminerende criteria een aansluiting op het middendruknet categorie C te weigeren.

## **Afdeling 1.2. – Soorten van aansluitingen**

**Art. 45. § 1.** Er zijn twee types van aansluiting: « standaard » en « niet-standaard ».

**§ 2.** De aansluiting is « standaard » als zij voldoet aan de volgende voorwaarden:

- 1° de gevraagde leveringsdruk is gelijk aan 24 mbar
- 2° de gevraagde capaciteit van de aansluiting is lager dan of gelijk aan 25 m<sup>3</sup>(n) per uur
- 3° de lengte van de aansluiting op privé-terrein bedraagt niet meer dan 10 meter
- 4° er is een distributieleiding met voldoende capaciteit aan dezelfde kant van de rijweg gelegen als het afnamepunt, ze ligt niet onder de rijweg, en er is een maximum van 15 meter afstand tussen de aansluiting en de distributieleiding G, weergegeven in Bijlage II.

**§ 3.** De aansluiting is « niet-standaard » als tenminste één van de voorwaarden bedoeld in § 2 niet is vervuld.

**Art. 46. § 1.** Bij het onderzoek van de aansluitingsaanvraag en bij het opstellen van het aansluitingsvoorstel dient de distributienetbeheerder in kwestie altijd de technische en economische belangen van de aanvrager te behartigen, zonder afbreuk te doen aan de belangen van de andere distributienetgebruikers.

**§ 2.** Wanneer de distributienetbeheerder voor de niet-standaard aansluitingen, bij een eerste onderzoek vaststelt dat het raadzaam is de aansluiting uit te voeren op het transmissienet, dan voert hij overleg met de vervoeronderneming, en bezorgt hem in voorkomend geval onverwijld het volledige dossier, stelt de aanvrager hiervan in kennis en betaalt hem de eventueel ontvangen rechten terug. In dat geval wordt de aansluiting uitgevoerd in overeenstemming met de algemene bepalingen die gelden voor het transmissienet.

**§ 3.** De aanvrager dient in elk geval slechts één enkele aanvraag in bij de distributienetbeheerder. De distributienetbeheerder dient dan contact op te nemen met de andere netbeheerders om de kwaliteit van de aansluiting en de vereiste aanpassingen te waarborgen.

### **Afdeling 1.3. - Technische voorschriften van toepassing op aansluitingen en installaties van de distributienetgebruiker**

**Art. 47.** Elke aansluiting, alsook elke installatie van een distributienetgebruiker, moet voldoen aan de toepasselijke reglementen en normen, meer bepaald die welke zijn aangegeven in het ARAB, in de “Codex over het welzijn op het werk” alsook aan de normen NBN van toepassing op aardgasinstallaties.

**Art. 48. § 1<sup>er</sup>.** De installaties van de distributienetgebruiker, de verbruikstoestellen en de plaatsing en aansluiting van de verbruikstoestellen moeten voldoen aan de op het ogenblik van de plaatsing of aansluiting geldende wettelijke bepalingen en reglementen, waaronder onder meer de normen NBN D51-003 “Installaties voor brandbaar gas lichter dan lucht, verdeeld door leidingen” en NBN D51-004 “Installaties voor brandbaar gas lichter dan lucht, verdeeld door leidingen – Bijzondere installaties”, gepubliceerd door het Belgisch Instituut voor Normalisatie, en aangevuld door de bijzondere technische voorwaarden gesteld door de distributienetbeheerder. Deze omvatten tevens vereisten inzake de ventilatie en de afvoer van de verbrandingsproducten zoals vervat in de NBN D50-001, en respectievelijk NBN B61-001 of NBN B61-002.

**§ 2.** Voor het in dienst stellen van een toegangspunt bezorgt de distributienetgebruiker aan de distributienetbeheerder het bewijs dat zijn installaties aan de wettelijke of bestuursrechtelijke verplichtingen voldoen.

Dit bewijs moet worden geleverd door een verslag van een gehabiteerd installateur of van een erkende keuringsinstelling.

**§ 3.** Bij het in dienst stellen van een toegangspunt verzekert de distributienetbeheerder zich ervan dat de installatie van de distributienetgebruiker dicht is bij de distributiedruk.

**Art. 49.** Behoudens andersluidende wettelijke of reglementaire bepaling, heeft elke aansluitingsaanvrager het recht een minimale aansluitingscapaciteit te eisen van 10 m<sup>3</sup>(n) per uur.

**Art. 50.** De distributienetgebruiker zorgt dat zijn installaties bij de distributienetbeheerder of bij derden geen gevaren, schade of hinder veroorzaken welke de grenswaarden in de algemeen erkende normen te boven gaan.

De distributienetbeheerder kan bovendien eisen dat de distributienetgebruiker op eigen kosten maatregelen zou treffen om te vermijden dat de werking van zijn installaties een nadelige invloed zou hebben op andere distributienetgebruikers of op de werking van het net.

**Art. 51.** De werken in de nabijheid van de aansluiting waarbij onderdelen van het distributienet inclusief de aansluiting kunnen beschadigd worden of beïnvloed worden gevoerd overeenkomstig het Koninklijk besluit van 28 juni 1971 dat de te nemen veiligheidsmaatregelen vastlegt bij de aanleg en de exploitatie van de gasdistributie-installaties via leidingen.

**Art. 52.** De installaties die door afzonderlijke aansluitingen worden gevoed mogen niet met elkaar worden verbonden, tenzij met voorafgaande schriftelijke toestemming van de distributienetbeheerder of blijkens een uitdrukkelijke afspraak in het aansluitingscontract met opgave van de desbetreffende voorwaarden.

**Art. 53.** De distributienetbeheerder mag in voorkomend geval specifieke aansluitingsvoorschriften vastleggen afhankelijk van de bijzondere lokale eigenschappen van het distributienet.

**Art. 54.** De distributienetbeheerder bepaalt waar de stalen gedeelten van de aansluitingen in voorkomend geval kathodisch beschermd moeten worden.

## **HOOFDSTUK 2. – Omgeving van de installaties**

**Art. 55.** Alle elektrische installaties verbonden met een aansluitingswerk of gelegen in de lokalen of ruimtes die het omvatten, moeten conform het AREI zijn. De kosten voor de conformiteitscontrole en de periodieke controles van de installaties zoals bedoeld door het AREI, zijn ten laste van de distributienetgebruiker, of bij het ontbreken van DNG, van de eigenaar van het betrokken gebouw.

**Art. 56.** Voor de plaatsing van de meetinrichting en andere apparatuur welke deel uitmaakt van de aansluiting stelt de eigenaar van het betrokken gebouw gratis een deel van een muur of ruimte ter beschikking aan de distributienetbeheerder die voldoet aan de door deze laatste gestelde eisen en waarvan de plaats in gemeenschappelijk overleg tussen hen is bepaald.

Elke aanpassing in het lokaal waarin de aansluiting zich bevindt, die een invloed heeft op de toegankelijkheid of de zichtbaarheid van de aansluiting, mag slechts worden uitgevoerd met de voorafgaande schriftelijke toestemming van de distributienetbeheerder en moet zodanig uitgevoerd worden dat de aansluiting doeltreffend beschermd wordt. Toezicht door de distributienetbeheerder moet altijd mogelijk zijn.

**Art. 57.** Als voor het voeden van een verkaveling één of meer cabines uitgerust met een reduceerpost noodzakelijk zijn, stelt de verkavelaar gratis één of meer daartoe geschikte terreinen ter beschikking van de distributienetbeheerder. De oppervlakte en de ligging van deze terreinen worden in overleg bepaald, met eerbiediging van de geldende stedenbouwkundige voorschriften.

**Art. 58.** Behoudens andersluidende beslissing van de distributienetbeheerder die wordt gerechtvaardigd door een bijzondere situatie, is de lengte van het distributienet op de privé-locatie beperkt tot 10 meter.

### **HOOFDSTUK 3. – Aansluitingsprocedure**

#### **Afdeling 3.1. – Algemeen**

**Art. 59.** Moeten het voorwerp zijn van een aansluitingsaanvraag, overeenkomstig de artikels 60 en volgende, de realisatie van een nieuwe aansluiting alsook de aanpassing van een bestaande aansluiting.

De distributienetbeheerder mag eveneens de indiening van een dergelijke aanvraag opleggen in geval van aanpassingen aangebracht aan de installaties van de distributienetgebruiker die een niet te verwaarlozen invloed op het distributienet hebben of in geval van wijziging van de exploitatiewijze van de aangesloten installaties.

**Art. 60. § 1.** Elke aansluitingsaanvraag moet schriftelijk worden ingediend bij de distributienetbeheerder met inachtneming van de procedure die te dien einde wordt gepubliceerd overeenkomstig artikel 15.

**§ 2.** De aansluitingsaanvraag bevat minstens volgende gegevens:

1° de identiteit van de aanvrager en zijn juridische situatie ten aanzien van het gebouw waarop de aansluiting betrekking heeft;

2° de contactgegevens van de aanvrager;

3° de grondplannen van de plaats van verbruik, de algemene technische gegevens en de gewenste locatie van het toegangspunt;

4° de informatie nodig voor het toekennen van het verbruiksprofiel waaronder meer bepaald de gevraagde aansluitingscapaciteit en de geplande afnamemodus.

### **Afdeling 3.2 – Aanvraag voor een standaard aansluiting**

**Art. 61.** Een aanvraag betreffende een standaardaansluiting vereist geen enkele voorafgaande studie.

**Art. 62.** Binnen de vijf werkdagen na ontvangst gaat de distributienetbeheerder de (on)volledigheid van de aanvraag na en licht hij de aanvrager daarover in.

Als de aanvraag onvolledig is, deelt hij de aansluitingsaanvrager mee welke aanvullende informatie hij moet verstrekken.

**Art. 63.** De distributienetbeheerder beantwoordt een aanvraag voor een standaardaansluiting binnen de tien werkdagen na ontvangst van een volledige aanvraag met :

- ofwel een offerte waarin ook de prijs van de werken, de EAN-GSRN-code van het toegangspunt of de toegangspunten horende bij de aansluiting en, in voorkomend geval, de beschrijving van de vooraf door de aanvrager of de persoon die hem heeft gemandateerd uit te voeren werken om de realisatie van de aansluiting mogelijk te maken, opgenomen worden;
- ofwel een schriftelijk antwoord dat de aanvraag niet voldoet aan de definitie van een standaardaansluiting met vermelding van de redenen hiervoor;
- ofwel een schriftelijk gemotiveerde weigering van de aanvraag, waarvan kopie aan de Dienst.

**Art. 64.** Indien de aanvrager geen gevolg geeft aan een aansluitingsvoorstel binnen een termijn van veertig werkdagen na kennisgeving ervan, dan wordt de aansluitingsaanvraagprocedure als nietig beschouwd, behalve andersluidende beslissing van de distributienetbeheerder, genomen op gemotiveerd verzoek van de aanvrager.

**Art. 65. § 1.** De distributienetbeheerder vat de aansluitingswerken pas aan na de volledige betaling te hebben ontvangen van het in de offerte aangegeven bedrag. Indien alle vereiste vergunningen en machtigingen zijn verleend, mag de uitvoeringstermijn van een standaardaansluiting twintig werkdagen niet te boven gaan, te rekenen vanaf de ontvangst van de betaling.

**§ 2.** Bij afwijking van § 1, en als de voor de aanvrager geldende reglementering het hem vanwege zijn hoedanigheid niet mogelijk maakt de volledige betaling van de werken vooraf te vereffenen, mag de uitvoeringstermijn van een standaardaansluiting niet meer bedragen dan twintig werkdagen te dateren vanaf de ontvangst van de bestelling, waarbij de aanvrager ertoe verbonden wordt om zodra de werken voltooid zijn, het bedrag te betalen dat is aangegeven in de in artikel 63 bedoelde offerte.

In de hypothese bedoeld in alinea 1, behoudt de distributienetbeheerder zich evenwel het recht voor om de betaling van voorschotten te eisen in de mate waarin dat door de reglementering is toegestaan.

**Art. 66 § 1.** De kosten voor de uitvoering van een standaard aansluiting worden aangerekend aan de aanvrager, volgens de geldende tarieven, tenzij de aanvrager de hoedanigheid van leverancier heeft, of door een leverancier is gemandateerd met eerbiediging van artikel 42, in welk geval de kosten aangerekend worden aan de eigenaar van de aangesloten installaties of van de installaties waarvoor een aansluiting is aangevraagd.

**§2.** De betaling van de aansluitingskosten brengt een onweerlegbaar vermoeden met zich, dat de eigenaar van de aangesloten installaties of van de installaties waarvoor een aansluiting is aangevraagd, kennis heeft genomen van dit Technisch Reglement, met inbegrip van de algemene voorwaarden inzake aansprakelijkheid vermeld in Bijlage III, en dat hij die voorwaarden heeft aanvaard.

### **Afdeling 3.3. – Aanvraag voor een niet-standaard aansluiting**

#### ***Onderafdeling 3.3.1.- Algemeen***

**Art. 67. § 1.** Een aanvraag betreffende een niet-standaardaansluiting vereist de realisatie van een detailstudie.

**§ 2.** In afwijking van het bepaalde in paragraaf één, is de realisatie van een detailstudie niet nodig voor een aanvraag van wijziging, die van minder groot belang is, aan een niet-standaardaansluiting.

In die hypothese, wordt de procedure voor de aanvraag van een standaardaansluiting toegepast.

De distributienetbeheerder bepaalt, op basis van objectieve en niet-discriminerende criteria, welke wijzigingen kunnen worden bestempeld als van minder groot belang.

**Art. 68.** Een aanvraag betreffende een niet-standaardaansluiting kan worden voorafgegaan, volgens de wens van de aanvrager, door een aanvraag van een oriënterende studie.

**Art. 69. §1.** De distributienetbeheerder publiceert in voorkomend geval de geldende tarieven die de kosten moeten dekken voor de realisatie van een oriënterende studie of een detailstudie.

**§ 2.** De in paragraaf 1 bedoelde tarieven komen ten laste van de aanvrager, tenzij de aanvrager de hoedanigheid van leverancier heeft, of door een leverancier is gemandateerd met eerbiediging van artikel 42, in welk geval de kosten aangerekend worden aan de eigenaar van de aangesloten installaties of van de installaties waarvoor een aansluiting is aangevraagd.

**§ 3.** In afwijking van het bepaalde in vorige paragrafen, zijn er geen kosten verschuldigd voor de realisatie van de detailstudie als aan de volgende voorwaarden is voldaan:

- 1° de aansluitingsaanvraag is al ingediend en een eerste keer in behandeling genomen;
- 2° de aanvraag heeft geen aanleiding gegeven tot de realisatie van de aansluiting;
- 3° er zijn sindsdien geen wijzigingen in het net aangebracht die van invloed zijn op de aansluitingsvoorwaarden.

### ***Onderafdeling 3.3.2. - Oriënterende studie en voorontwerp van aansluiting***

**Art. 70.** Het doel van de oriënterende studie is het opmaken van een voorontwerp van niet-standaard aansluiting.

**Art. 71.** De aanvraag voor een oriënterende studie omvat, naast de inlichtingen bedoeld in artikel 60, de verbintenis van de natuurlijke of rechtspersoon die krachtens artikel 69 is aangewezen om in voorkomend geval het tarief te betalen met betrekking tot de oriënterende studie in de hypothese waarin deze niet wordt gevolgd door een detailstudie.

**Art. 72.** Binnen de vijf werkdagen na ontvangst gaat de distributienetbeheerder de (on)volledigheid van de aanvraag na en licht hij de aanvrager daarover in.

Als de aanvraag onvolledig is, deelt hij mee welke elementen of stukken ontbreken.

**Art. 73.** Bij de behandeling van de aanvraag voor een oriënterende studie verleent de distributienetbeheerder, in de mate van het mogelijke en rekening houdend met de noodzakelijke continuïteit van de bevoorrading, voorrang aan aanvragen die betrekking hebben op kwalitatieve warmtekrachtkoppelingeninstallaties.

**Art. 74.** Tijdens de uitvoering van de oriënterende studie werken de distributienetbeheerder en de aanvrager te goeder trouw samen. De distributienetbeheerder mag de aanvrager te allen tijde aanvullende inlichtingen vragen die hij nodig heeft om het voorontwerp van aansluiting voor te bereiden.

**Art. 75. § 1.** Binnen een redelijke termijn, en in ieder geval binnen een termijn van vijftien werkdagen na ontvangst van een volledige aanvraag voor een oriënterende studie, maakt de distributienetbeheerder zijn conclusies aan de aanvrager over :

- 1° hetzij door middel van een voorontwerp van aansluiting,
- 2° hetzij door middel van een gemotiveerde weigering van de aansluiting , waarvan een afschrift aan de Dienst wordt bezorgd.

**§ 2.** De in § 1 bedoelde maximum termijn wordt gebracht op dertig werkdagen indien er grond toe bestaat om de behandeling van de aanvraag uit te stellen bij toepassing van het bepaalde in artikel 73 of ingeval de aanvraag betrekking heeft op een toegangspunt met een aansluitingscapaciteit groter dan 250 m<sup>3</sup>(n)/uur.



**§ 3** Als de oriënterende studie wordt afgesloten met een voorontwerp van aansluiting, bevat dit ten minste:

- 1° een schema van de beoogde aansluiting;
- 2° de technische voorschriften van de aansluiting;
- 3° een indicatieve raming van de kosten;
- 4° een indicatieve raming van de termijnen nodig voor de realisatie van de aansluiting met inbegrip van de eventuele versterkingen die aan het distributienet moeten worden aangebracht ten gevolge van de aansluiting.

**Art. 76.** De inlichtingen vervat in het voorontwerp van aansluiting binden noch de distributienetbeheerder, noch de aanvrager van de oriënterende studie op enige wijze.

### ***Onderafdeling 3.3.3. – Detailstudie en ontwerp van aansluiting***

**Art. 77. § 1.** Het doel van de detailstudie is het opmaken van een ontwerp van niet-standaard aansluiting.

**§ 2.** De aansluitingsaanvraag omvat, naast de inlichtingen bedoeld in artikel 60, de verbintenis van de natuurlijke of rechtspersoon die krachtens artikel 69 is aangewezen om in voorkomend geval het tarief te betalen met betrekking tot de detailstudie.

**Art. 78. § 1.** Binnen de tien werkdagen na ontvangst gaat de distributienetbeheerder de (on)volledigheid van de aanvraag na en licht hij de aanvrager daarover in.

Als de aanvraag onvolledig is, deelt hij de aansluitingsaanvrager mee welke aanvullende stukken of informatie hij moet verstrekken om het ontwerp van aansluiting voor te bereiden en binnen welke termijnen de aanvrager deze moet verstrekken.

**§ 2.** Als de aansluitingsaanvraag volledig is, kent de distributienetbeheerder een capaciteitsreservering aan de aanvrager toe.

**Art. 79.** De distributienetbeheerder neemt de detailstudie op zich.

**Art. 80.** Bij de opmaak van de detailstudie, verleent de distributienetbeheerder, in de mate van het mogelijke gelet op de vereiste bevoorradingscontinuïteit, voorrang aan aanvragen met betrekking tot kwaliteitswarmtekrachtkoppelinginstallaties.

**Art. 81 § 1.** Zo spoedig mogelijk, en zeker binnen een termijn van dertig werkdagen na ontvangst van een volledige aanvraag, bezorgt de distributienetbeheerder de aanvrager een gemotiveerde weigering van de aansluiting waarvan een afschrift aan de Dienst wordt bezorgd of een ontwerp van aansluiting dat onder meer bevat:

1° de technische oplossingen en regelparameters die dienen overeengekomen te worden tussen de distributienetbeheerder en de aanvrager van de aansluiting, in overeenstemming met de voorschriften van dit technisch reglement en rekening houdend met de technische kenmerken van het distributienet;

2° de beschrijving van de vooraf door de aanvrager of door de persoon die hem daartoe heeft gemandateerd uit te voeren werken om de realisatie van de aansluitingswerken door de distributienetbeheerder mogelijk te maken;

3° de uitvoeringsmodaliteiten en termijnen voor de realisatie van de aansluiting met aanduiding van de onderliggende hypothesen, en onder andere de termijnen nodig voor het verkrijgen van de vergunningen of machtigingen bij de bevoegde overheden of voor de realisatie van de eventuele aanpassingen die aan het distributienet moeten aangebracht worden; bovenvermelde uitvoeringstermijnen zijn ter indicatie

4° de uitnodiging tot betaling van de prijs van de aansluitingswerken, vastgelegd volgens de geldende tarieven.

**§ 2.** De in § 1 bedoelde maximum termijn wordt gebracht op zestig werkdagen indien er grond toe bestaat om de behandeling van de aanvraag uit te stellen bij toepassing van het bepaalde in artikel 80 of ingeval de aanvraag betrekking heeft op een toegangspunt met een aansluitingscapaciteit groter dan of gelijk aan 250 m<sup>3</sup>(n)/uur, zodat er een voorstel van aansluitingscontract, of van avenant bij dat contract, met naleving van artikel 88, moet worden gestuurd naar de aanvrager, aanvullend bij het aansluitingsontwerp.

**§ 3.** De in dit artikel vermelde termijnen kunnen in onderlinge overeenstemming van de betrokken partijen worden verlengd.

**Art. 82.** De technische oplossingen en regelparameters kunnen worden herzien, om redenen in verband met de veiligheid, de betrouwbaarheid en de efficiëntie van het net, op gemotiveerde aanvraag van de distributienetbeheerder.

De kosten voor deze aanpassingen komen ten laste van de distributienetbeheerder, tenzij deze hun oorsprong vinden in een wijziging van de installaties van de distributienetgebruiker.

**Art. 83. § 1.** De aansluitingswerken worden pas gepland nadat de aanvrager alle kosten heeft vooruitbetaald, volgens het geldende tarief, die de distributienetbeheerder heeft gedaan voor de uitvoering van de aansluiting, daarin begrepen de eventuele kosten voor de oriënterende studie en detailstudie betreffende de werken in kwestie. In de hypothese dat de aanvrager de hoedanigheid van leverancier heeft of door een leverancier werd gemandateerd met eerbiediging van artikel 42, worden de kosten aangerekend aan de eigenaar van de aangesloten installaties of van de installaties waarvoor een aansluiting is aangevraagd.

**§ 2.** In afwijking van § 1, en als de voor de aanvrager geldende reglementering het hem vanwege zijn hoedanigheid niet mogelijk maakt de betaling van de werken vooraf te vereffenen, is de planning van de aansluitingswerken afhankelijk van de voorafgaande ontvangst van de bestelling van de werken, waarbij de aanvrager ertoe verbonden is om zodra de werken zijn uitgevoerd, het bedrag te betalen dat is aangegeven in het ontwerp van aansluiting.

In de hypothese bedoeld in alinea 1, behoudt de distributienetbeheerder zich evenwel het recht voor om de betaling van voorschotten te eisen in de mate waarin dat door de reglementering is toegestaan.

**§ 3.** De betaling van de aansluitingskosten, brengt een onweerlegbaar vermoeden met zich, dat de eigenaar van de aangesloten installaties of van de installaties waarvoor een aansluiting is aangevraagd kennis heeft genomen van dit Technisch Reglement, met inbegrip van de algemene voorwaarden inzake aansprakelijkheid vermeld in Bijlage III, en dat hij die voorwaarden heeft aanvaard.

**Art. 84.** Indien de aanvrager geen gevolg geeft aan het antwoord van de distributienetbeheerder binnen een termijn van veertig werkdagen na kennisgeving ervan, dan wordt de aansluitingsaanvraagprocedure als nietig beschouwd, behalve andersluidende beslissing van de distributienetbeheerder, genomen op gemotiveerd verzoek van de aanvrager.

**Art. 85.** De noodzakelijke vergunningsaanvragen moeten binnen een termijn die met de planning van de realisatie van de aansluiting overeenstemt, door de distributienetbeheerder bij de bevoegde overheden worden ingediend.

De distributienetbeheerder kan niet aansprakelijk gesteld worden voor de gevolgen van een eventueel uitstel of eventuele weigering door de bevoegde overheid om de noodzakelijke toelatingen of vergunningen af te leveren.

#### ***Onderafdeling 3.3.4. – Aansluitingscontract***

**Art. 86.** De afsluiting van een aansluitingscontract met de distributienetbeheerder is vereist als de aansluitingscapaciteit groter is dan of gelijk aan 250 m<sup>3</sup> (n) per uur, en enkel in de volgende gevallen:

- 1° voorafgaand aan de uitvoering van een nieuwe aansluiting;
- 2° voorafgaand aan de uitvoering van een aanpassing van een bestaande aansluiting, van een installatie van een distributienetgebruiker die een niet te verwaarlozen invloed op het distributienet heeft of van hun respectieve exploitatiewijze.

**§2.** In afwijking van §1, 2°, is er voor een wijziging die van minder groot belang is aan een aansluiting, in de zin van artikel 67, §2, geen nieuw aansluitingscontract nodig, maar enkel een bijvoegsel aan het bestaande aansluitingscontract.

**Art. 87.** De distributienetbeheerder kan eveneens beslissen, op basis van objectieve en niet-discriminerende criteria, om de bepalingen van onderhavige onderafdeling toe te passen op aansluitingen met een kleinere capaciteit, en meer bepaald in geval van afwijking van de in artikel 35 opgenomen eigendomsregels.

**Art. 88.** Het aansluitingscontract bevat minstens de volgende elementen:

- 1° de identiteit van de partijen;
- 2° de aanduiding van de contactpersonen en meer bepaald, van een gesprekspartner met wie de distributienetbeheerder contact kan opnemen in het kader van de exploitatiemanoeuvres;
- 3° de bepalingen met betrekking tot de duur en de stopzetting van het contract;
- 4° de beschrijving van de aansluiting met opgave van de locatie en het drukniveau van het toegangspunt en van het meetpunt, de beschrijving van de meetinstallatie en het liggingplan van de aansluiting,
- 5° de unieke identificatie van het toegangspunt bij middel van de EAN code;
- 6° in voorkomend geval, de bijzondere bepalingen betreffende de toegang van personen tot de installaties;
- 7° de beschrijving van de installaties van de distributienetgebruiker;
- 8° de specifieke technische voorwaarden en bepalingen, onder meer de aansluitingscapaciteit, de relevante technische kenmerken van de aansluiting en van de installaties van de distributienetgebruiker, het meetsysteem, de exploitatie, het onderhoud, de eisen inzake beveiligingen en veiligheid;
- 9° in voorkomend geval, de bepalingen betreffende de meteropname;
- 10° de voorwaarden inzake aansprakelijkheid, vermeld in Bijlage III;
- 11° de te nemen aanvullende maatregelen bij overschrijding van de aansluitingscapaciteit;
- 12° in voorkomend geval, de eigendomsgrenzen van de installaties;

#### **HOOFDSTUK 4. – *Uitvoering van de aansluiting***

**Art. 89.** De aansluitingswerken worden uitgevoerd onder de verantwoordelijkheid van de distributienetbeheerder, in overleg met de eigenaar van het betrokken gebouw of zijn mandataris.

De eigenaar van het betrokken gebouw of zijn mandataris mag evenwel, geheel of gedeeltelijk, de voorbereidende en afwerkingswerken op privé-terrein uitvoeren, met uitzondering van de aanleg van de aftakking. Die werken worden, volgens dat het gaat om een standaardaansluiting of een niet-standaardaansluiting, nader omschreven in de offerte voor de aansluiting of in het ontwerp van aansluiting. In voorkomend geval schikt de eigenaar van het betrokken gebouw of zijn mandataris zich naar de veiligheidsmaatregelen van de distributienetbeheerder.

**Art. 90 § 1.** Het tracé van de aansluiting alsmede de opstelling en de kenmerken van de samenstellende delen worden derwijze goedgekeurd door de distributienetbeheerder dat de algemene veiligheid en de normale werking van de samenstellende elementen van de aansluiting gewaarborgd zijn en dat de opnames van het verbruik, het toezicht, het nazicht en het onderhoud gemakkelijk kunnen geschieden.

**§ 2.** De muurdoorvoer wordt door de eigenaar van het gebouw of door zijn mandataris afgesloten om deze water- en gasdicht te maken.

**§ 3.** De distributienetbeheerder mag aan de eigenaar van het gebouw in kwestie opleggen de doorboring uit te voeren die vereist is om de aansluitingsleiding te leggen, en dit volgens de aanwijzingen van de distributienetbeheerder.

## **HOOFDSTUK 5. – Gebruik, onderhoud en conformiteit van de aansluiting**

### **Afdeling 5.1. – Algemeen**

**Art. 91.** De distributienetgebruiker en, als het een verschillende persoon betreft, de eigenaar van het onroerend goed in kwestie, treffen de nodige voorzorgsmaatregelen om iedere beschadiging aan de aansluiting en, in het algemeen, aan het distributienet en aan de installaties van de andere distributienetgebruikers te voorkomen.

**Art. 92.** De distributienetgebruiker en, als het een verschillende persoon betreft, de eigenaar van het onroerend goed in kwestie, dienen de distributienetbeheerder terstond in kennis te stellen van elke vastgestelde beschadiging, afwijking of niet-overeenstemming met de wettelijke of bestuursrechtelijke bepalingen.

**Art. 93.** Indien de distributienetgebruiker de afnamekenmerken wijzigt, of indien wijzigingen worden aangebracht ten opzichte van de voorwaarden die van kracht waren op het ogenblik dat de aansluiting werd uitgevoerd, dan heeft de distributienetbeheerder het recht, zonder afbreuk te doen aan de vereiste maatregelen om deze situatie definitief recht te zetten, om de aansluiting te wijzigen op kosten van de distributienetgebruiker of, als het een verschillende persoon betreft, van de eigenaar van het onroerend goed in kwestie, teneinde de algemene veiligheid van het net te vrijwaren, het toezicht op en het onderhoud van de aansluiting te vergemakkelijken, evenals de correcte werking van de samenstellende uitrustingen van de aansluiting en de gemakkelijke opname van de meters mogelijk te maken.

**Art. 94.** De distributienetbeheerder of diens lasthebber is als enige gemachtigd om ingrepen uit te voeren op de aansluiting.

De distributienetgebruiker mag nochtans de afsluiter onmiddellijk stroomopwaarts van de gasmeter op zijn toegangspunt bedienen, behalve wanneer een verzegeling of een andere tegenaanwijzing aangebracht door de distributienetbeheerder hem dit verhinderen.

### **Afdeling 5.2. – Gebruik en onderhoud van de aansluiting**

**Art. 95. § 1.** De distributienetbeheerder staat in voor het onderhoud, de kwaliteit en de veiligheid van de werking van de aansluitingsuitrustingen behalve van die waarvan hij uitzonderlijk niet de eigenaar zou zijn. De onderhouds- en herstellingskosten van deze uitrustingen, voor zover er geen schade door een derde veroorzaakt werd, komen te zijnen laste.

**§ 2.** De vernieuwing van de bovenvermelde uitrustingen te wijten aan de wijziging van de installaties van de gebruiker, komt ten laste van de distributienetgebruiker of, als het een verschillende persoon betreft, van de eigenaar van het betrokken onroerend goed.

**§ 3.** De distributienetbeheerder is als enige gemachtigd om te oordelen of de ouderdom van een aansluiting de vernieuwing ervan vereist.

De vernieuwing van de aansluitingsinstallaties vanwege de ouderdom wordt ten laste genomen volgens de geldende tarieven.

**§ 4.** In het geval de vernieuwing geldt voor een deel van het distributienet waarvan de lengte op privé-terrein meer dan 10 meter bedraagt, is de aan die vernieuwing gebonden meerkost ten laste van de distributienetgebruiker of, als het een verschillende persoon betreft, van de eigenaar van het betrokken onroerend goed.

**Art. 96.** De aansluiting mag alleen worden verzonken (ingewerkt) met toestemming van de distributienetbeheerder, en moet in dat geval op efficiënte wijze worden beschermd. Het moet mogelijk zijn om de aansluiting op elk ogenblik te controleren.

**Art. 97.** De distributienetgebruiker of, als het een verschillende persoon betreft, de eigenaar van het betrokken onroerend goed, zorgt ervoor dat de betrokken muren waterdicht blijven.

### **Afdeling 5.3 – Conformiteit van de installaties van de distributienetgebruiker**

**Art. 98 § 1.** Elke installatie van de distributienetgebruiker die bestond op de datum van inwerkingtreding van dit Reglement en die niet in overeenstemming is met de voorschriften ervan, kan als dusdanig worden gebruikt, zolang het niet in overeenstemming zijn geen schade of hinder berokkent of zou kunnen berokkenen aan de installaties van de distributienetbeheerder of aan de installaties van en / of de kwaliteit van de gaslevering bij een andere distributienetgebruiker.

**§ 2.** De distributienetbeheerder kan niet verantwoordelijk worden gesteld voor eventuele schade geleden door de distributienetgebruiker vanwege de slechte werking van de installaties die niet in overeenstemming zijn met dit Reglement en waarvan hij het gebruiksrecht heeft.

**Art. 99. § 1.** Elke installatie van de distributienetgebruiker die niet in overeenstemming is met de voorschriften van dit Technisch Reglement en waarvan het niet in overeenstemming zijn, schade of hinder berokkent aan de installaties van de distributienetbeheerder of aan de installatie van één of meerdere andere distributienetgebruikers, moet in overeenstemming gebracht worden binnen een door de distributienetbeheerder vastgelegde termijn in functie van de aard en de omvang van de schade of hinder.

**§ 2.** De distributienetbeheerder kan gedurende die termijn niet verantwoordelijk gesteld worden voor eventuele schade veroorzaakt bij één of meerdere distributienetgebruikers door het slecht functioneren van de installaties van de distributienetgebruiker die niet in overeenstemming zijn met de voorschriften van dit Technisch Reglement.

**Art. 100. § 1.** De aanpassingen bedoeld in vorig artikel zijn ten laste van de distributienetgebruiker of van de eigenaar van het betrokken onroerend goed, met naleving van hun respectieve verantwoordelijkheden, indien bewezen is dat de installaties van de distributienetgebruiker of van de eigenaar van het betrokken onroerend goed aan de basis liggen van de schade of hinder.

**§ 2.** Indien de distributienetgebruiker of de eigenaar van het betrokken onroerend goed de aanpassingen vermeld in paragraaf 1 niet binnen de opgelegde termijn heeft uitgevoerd, stelt de distributienetbeheerder hem in gebreke per aangetekende brief.

Behalve indien anders overeengekomen tussen de partijen, moeten de aanpassingen zijn uitgevoerd binnen tien werkdagen na de ingebrekestelling (de postdatum geldt als bewijs).

**Art. 101. § 1.** Een distributienetgebruiker die zelf proeven wenst uit te voeren of te laten uitvoeren op zijn aansluiting of op installaties die een niet verwaarloosbare invloed hebben op het distributienet, op de aansluiting(en) of op de installaties van een andere distributienetgebruiker, moet daartoe de voorafgaande schriftelijke goedkeuring bekomen van de distributienetbeheerder. Elke aanvraag dient gemotiveerd te zijn en vermeldt de installatie(s) waarop de proeven betrekking hebben, de aard en de technische gegevens van de proeven, de procedure (onder meer de verantwoordelijke voor de proeven) en de planning.

**§ 2.** Op basis van de gegevens die deze aanvraag bevat, beslist de distributienetbeheerder over de opportuniteit van deze aanvraag en voert hij in voorkomend geval overleg met de aanvrager om de planning voor de gevraagde proeven te bepalen. Hij verwittigt de partijen die volgens hem bij de gevraagde proeven betrokken zijn.

**Art. 102.** Wanneer de veiligheid of de betrouwbaarheid van het distributienet dat vereist, kan de distributienetbeheerder de distributienetgebruiker in gebreke stellen om de installaties aan te passen waarop deze laatste het eigendoms- of gebruiksrecht heeft. De ingebrekestelling beschrijft de vereiste werken, de motivering ervoor en hun uitvoeringstermijn. Zij geeft ook aan wie, van de distributienetgebruiker of van de distributienetbeheerder, de werken zal financieren, al naar gelang die werken al dan niet te wijten zijn aan een tekortkoming van de distributienetgebruiker. Als de kostprijs van die werken ten laste is van de distributienetbeheerder, kan deze van de distributienetgebruiker eisen dat hij uitsluitend een beroep zou doen op de gehabiliteerde installateurs die de distributienetbeheerder in de ingebrekestelling zal hebben opgegeven.

Onderhavig artikel is eveneens van toepassing wanneer de doeltreffendheid van het distributienet een aanpassing vergt van de installaties waarop de distributienetgebruiker het eigendoms- of gebruiksrecht heeft, mits er vooraf overleg plaatsvindt met de distributienetgebruiker omtrent de vereiste werken en hun uitvoeringstermijn.

## **Afdeling 5.4. – Wegnemen van een aansluiting**

**Art. 103. § 1.** Elke aansluiting kan worden weggenomen op schriftelijke aanvraag bij ter post aangetekend schrijven uitgaande van de eigenaar van het aangesloten gebouw en nadat de distributienetbeheerder gecontroleerd heeft dat geen enkele distributienetgebruiker nog gebruik maakt van deze aansluiting.

De termijnen waarin de aansluiting wordt weggenomen, worden in gemeenschappelijk overleg bepaald.

**§ 2.** De kosten voor het wegnemen van een aansluiting, alsook de kosten voor het weer in de oorspronkelijke staat brengen van lokalen, toegangswegen en terreinen, zijn ten laste van de eigenaar van het aangesloten onroerend goed.

**Art. 104.** De distributienetbeheerder heeft het recht om, na voorafgaande kennisgeving aan de eigenaar van het onroerend goed in kwestie, elke aansluiting waarvoor er sinds meer dan één jaar geen actief toegangspunt meer is, weg te nemen of af te koppelen, behalve als de betrokken eigenaar deze aansluiting als reserve wil gebruiken om ter studie liggende projecten uit te voeren. In dit laatste geval neemt hij een deel van de onderhoudskosten voor deze aansluiting op zich, volgens de voorwaarden die in onderlinge overeenstemming met de distributienetbeheerder worden vastgelegd.

## ***HOOFDSTUK 6 – Overgangsbepaling***

**Art. 105.** De overeenkomsten met betrekking tot een aansluiting, afgesloten vóór het in voege treden van dit Technisch Reglement, blijven van toepassing in de mate waarin zij er niet mee in strijd zijn en zolang er geen aansluitingscontract voor in de plaats is gekomen.

\* \*  
\*



## TITEL IV. – TOEGANGSCODE

### HOOFDSTUK 1. – *Algemene principes*

**Art. 106.** Toegang tot het distributienet is alleen toegestaan voor zover op voorhand een toegangsaanvraag bij de distributienetbeheerder is ingediend overeenkomstig deze Code.

**Art. 107. § 1.** Een toegangsaanvraag kan worden ingediend door:

1° éénieder die een leveringsvergunning heeft verkregen in overeenstemming met het gestelde in artikel 15 van de ordonnantie;

2° een distributienetgebruiker, voor zover deze aan de volgende voorwaarden voldoet:

- in aanmerking komen;
  - beschikken over een aansluitingsvermogen gelijk aan of hoger dan 1000 m<sup>3</sup> (n) per uur op het toegangspunt in kwestie;
  - voor het toegangspunt in kwestie beschikken over meetapparatuur met meting van het verbruiksprofiel, die via teleopneming gemeten en doorgestuurd wordt;
- en voor zover er een aansluitingscontract is afgesloten met de distributienetbeheerder voor de betrokken aansluiting.

**§ 2.** Een leverancier kan in de volgende gevallen een toegangsaanvraag indienen:

1° hetzij voor eigen rekening, teneinde zijn leveringsactiviteit uit te oefenen;

2° hetzij voor rekening van een in aanmerking komende distributienetgebruiker, voor een bijzonder toegangspunt dat deze leverancier van plan is te voeden.

**§ 3.** Een leverancier mag pas een toegangsaanvraag voor rekening van een netgebruiker indienen nadat deze leverancier voor eigen rekening toegang heeft verkregen tot het distributienet en dus een toegangscontract met de distributienetbeheerder heeft afgesloten.

**§ 4.** Een distributienetgebruiker mag slechts een toegangsaanvraag voor een bijzonder toegangspunt indienen nadat voor dit toegangspunt een leveringscontract met een minimale looptijd van drie maanden is afgesloten tussen deze distributienetgebruiker, een leverancier die houder is van een geldige leveringsvergunning en een transportnetgebruiker.

**§ 5.** Een leverancier mag slechts een toegangsaanvraag voor een bijzonder toegangspunt voor rekening van een distributienetgebruiker indienen nadat voor dit toegangspunt een leveringscontract met een minimale looptijd van drie maanden is afgesloten tussen deze distributienetgebruiker, deze leverancier en een transportnetgebruiker.

De toegangsgerechtigde verbindt er zich toe om aan de distributienetbeheerder, op eenvoudig verzoek, het bewijs te bezorgen van de afsluiting van de leveringscontracten gesloten met de distributienetgebruikers.

**§ 6.** Bij het sluiten van een leveringscontract moet de distributienetgebruiker een transportnetgebruiker kiezen. Indien hij kiest voor de transportnetgebruiker waarmee de leverancier een samenwerkingsovereenkomst gesloten heeft, sluit de distributienetgebruiker, in afwijking van §§ 4 en 5, het contract alleen af met de leverancier, die zulks kenbaar maakt aan de distributienetbeheerder op het ogenblik dat de toegangsaanvraag wordt ingediend.

**Art. 108. § 1.** De distributienetbeheerder houdt een toegangsregister bij waarin voor elk toegangspunt dat door een unieke EAN-GSRN-code wordt geïdentificeerd, alle gegevens zijn opgenomen die vereist zijn voor het beheer van de toegang, en meer bepaald, het statuut “actief” of “inactief” van het toegangspunt en voor de actieve toegangspunten, de identiteit van de leverancier, van de distributienetgebruiker en van de transportnetgebruiker.

**§ 2.** De distributienetbeheerder deelt aan elke distributienetgebruiker het EAN-GSRN-nummer mee dat zijn afnamepunt identificeert.

**§ 3.** De distributienetbeheerder stuurt maandelijks naar iedere toegangsgerechtigde, voor alle toegangspunten die onder zijn verantwoordelijkheid vallen, een uit het toegangsregister getrokken bestand om zo de coherentie in de tijd te verzekeren tussen de gegevens in het toegangsregister en die in de database van de toegangsgerechtigde.

**§ 4.** De distributienetbeheerder stelt semestrieel een lijst ter beschikking van de toegangsgerechtigde, in elektronische vorm, die de meest recente gegevens bevat waarmee de toegangsgerechtigden de codes EAN-GSRN kunnen opzoeken die overeenstemmen met de toegangspunten in hun portefeuille.

**§ 5.** In geval van tegenstrijdigheid tussen de vermeldingen in het toegangsregister en die in de bestanden van een leverancier, en zolang er geen enkele aanvraag tot wijziging is ingediend overeenkomstig artikel 109, zijn de vermeldingen in het toegangsregister rechtsgeldig.

**Art. 109. § 1.** Elke aanvraag tot wijziging van de gegevens bedoeld in artikel 108. §1 voor een gegeven toegangspunt wordt ingediend door de ingeschreven toegangsgerechtigde of, in voorkomend geval door de toegangsgerechtigde, die vraagt om voor dat toegangspunt te worden ingeschreven in het toegangsregister.

**§ 2.** De door de distributienetbeheerder uitgevoerde administratieve en technische verrichtingen als antwoord op de tot hem gerichte aanvraag, worden aan de aanvrager gefactureerd volgens de geldende tarieven.

**§ 3.** Elke aanvraag tot wijziging wordt ingediend met eerbiediging van het communicatieprotocol en van het scenario dat overeenstemt met het voorwerp van de aanvraag, zoals beschreven in de MIG die van toepassing is in het Brussels Hoofdstedelijk Gewest, overeenkomstig artikel 10 van dit Technisch reglement.

Hetzelfde geldt voor elke aanvraag tot annulering van een aanvraag tot wijziging zoals bedoeld in voorgaande alinea.

**§ 4.** Wanneer een aanvraag tot wijziging is ingediend volgens een scenario dat een gemeenschappelijke beslissing veronderstelt van de betrokken toegangsgerechtigde en de betrokken distributienetgebruiker, dan behandelt de distributienetbeheerder die aanvraag zonder dat de toegangsgerechtigde het bewijs moet voorleggen van de instemming van de distributienetgebruiker.

Dat bewijs moet evenwel kunnen worden voorgelegd als de distributienetbeheerder er om vraagt. Kan dat bewijs niet worden voorgelegd, dan mag de aanvraag tot wijziging worden verworpen.

## **HOOFDSTUK 2. – Modaliteiten van toegangsaanvragen**

### **Afdeling 2.1. – Indienen van een toegangsaanvraag door een leverancier, voor eigen rekening**

**Art. 110.** Elke toegangsaanvraag die door een leverancier in eigen naam en voor eigen rekening wordt ingediend, moet ten minste de volgende informatie bevatten:

- 1° de identiteit van de aanvrager (naam, adres, BTW-nummer, EAN-GLN-code, ...);
- 2° de identiteit van de transportnetgebruiker waarmee de leverancier een samenwerkingsovereenkomst gesloten heeft (naam, adres, BTW-nummer, EAN-GLN-code, ...)
- 3° de datum waarop het toegangscontract tot het distributienet in werking treedt;
- 4° het bewijs dat hij houder is van een geldige leveringsvergunning;
- 5° in voorkomend geval, de lijst met toegangspunten waarvoor reeds leveringscontracten zijn afgesloten.

**Art. 111.** Binnen vijf werkdagen nadat de toegangsaanvraag is ingediend, controleert de distributienetbeheerder of de aanvraag al dan niet volledig is en meldt hij dit aan de aanvrager.

Als de aanvraag onvolledig is, deelt de distributienetbeheerder de toegangsaanvrager mee welke informatie of documenten ontbreken en de termijn waarover hij beschikt om zijn aanvraag te vervolledigen.

**Art. 112.** Binnen vijf werkdagen na ontvangst van de volledige aanvraag bezorgt de distributienetbeheerder de aanvrager een voorstel van toegangscontract dat conform is aan het model in Bijlage IV bij onderhavig Technisch Reglement. De aanvrager beschikt over een termijn van twintig werkdagen om dat document ingevuld en ondertekend terug te sturen naar de distributienetbeheerder. Bij gebreke, wordt de procedure van toegangsaanvraag als ongeldig beschouwd, behoudens tegenstrijdige beslissing van de distributienetbeheerder op gemotiveerd verzoek van de aanvrager.

De leverancier heeft pas de hoedanigheid van toegangsgerechtigde en is pas in het toegangsregister opgenomen bij de opheffing van de opschortende voorwaarden bedoeld in het toegangscontract.

## **Afdeling 2.2. – Indienen van een toegangsaanvraag door een distributienetgebruiker**

**Art. 113.** Elke toegangsaanvraag die door een distributienetgebruiker wordt ingediend, moet ten minste de volgende informatie bevatten:

- 1° de identiteit van de aanvrager (naam, adres, BTW-nummer, ...);
- 2° de datum vanaf wanneer toegang tot het distributienet wordt gevraagd;
- 3° de identiteit van de leverancier (houder van een geldige leveringsvergunning) en van de transportnetgebruiker die de distributienetgebruiker voor het toegangspunt in kwestie aangesteld heeft;
- 4° het bewijs dat het in artikel 107, § 4 bedoelde contract is afgesloten.

**Art. 114.** Binnen vijf werkdagen nadat de toegangsaanvraag is ingediend, controleert de distributienetbeheerder of de aanvraag al dan niet volledig is en meldt hij dit aan de aanvrager.

Als de aanvraag onvolledig is, deelt de distributienetbeheerder de toegangsaanvrager mee welke informatie of documenten ontbreken.

**Art. 115.** Binnen vijf werkdagen na ontvangst van de volledige aanvraag bezorgt de distributienetbeheerder de aanvrager een voorstel van toegangscontract dat identiek is aan dat bedoeld in artikel 112, maar vergezeld is van een bijlage, die de contractbepalingen weergeeft die vanwege de hoedanigheid van de aanvrager niet voor toepassing in aanmerking komen.

De aanvrager beschikt over een termijn van twintig werkdagen om die documenten in te vullen en ondertekend terug te sturen naar de distributienetbeheerder. Bij gebreke, wordt de procedure van toegangsaanvraag als ongeldig beschouwd, behoudens tegenstrijdige beslissing van de distributienetbeheerder op gemotiveerd verzoek van de aanvrager.

De distributienetgebruiker heeft pas de hoedanigheid van toegangsgerechtigde en is pas als zodanig in het toegangsregister opgenomen bij de opheffing van de opschortende voorwaarden bedoeld in het toegangscontract.

## **Afdeling 2.3. – Indienen van een toegangsaanvraag door een leverancier, voor rekening van een distributienetgebruiker**

**Art. 116.** Elke toegangsaanvraag die door een toegangsgerechtigde leverancier voor rekening van een distributienetgebruiker wordt ingediend, moet ten minste de volgende informatie bevatten:

- 1° de identiteit van de aanvrager die houder is van een geldige leveringsvergunning (naam, adres, BTW-nummer, EAN-GLN-code,...);
- 2° de EAN-GSRN-code die het toegangspunt in kwestie identificeert;

3° de identiteit van de distributienetgebruiker (naam, adres, in voorkomend geval, BTW-nummer, ...) op het toegangspunt in kwestie;

4° de identiteit alsook de EAN-GLN-code van de transportnetgebruiker die voor het toegangspunt in kwestie aangesteld is;

5° de datum vanaf wanneer toegang tot het distributienet wordt gevraagd.

**Art. 117.** Binnen vijf werkdagen nadat de toegangsaanvraag is ingediend, controleert de distributienetbeheerder of de aanvraag volledig en ontvankelijk is. Als de aanvraag onvolledig is, deelt de distributienetbeheerder de toegangsaanvrager mee welke informatie of documenten ontbreken en kent hij hem een termijn toe om zijn aanvraag te vervolledigen.

**Art. 118.** De distributienetbeheerder stuurt de aanvrager binnen vijf werkdagen na ontvangst van de volledige aanvraag een ontvangstbevestiging en registreert de in de aanvraag vermelde leverancier en transportnetgebruiker samen met de uitvoeringsdatum in het toegangsregister, voor het of de in de aanvraag opgegeven toegangspunt(en).

Op de uitvoeringsdatum, heeft de leverancier de hoedanigheid van toegangsgerechtigde voor het beschouwde toegangspunt.

De distributienetbeheerder gaat op dezelfde datum over tot het in dienst stellen van het beschouwde toegangspunt als dit voordien « inactief » was.

#### **Afdeling 2.4. – Garanties te verstrekken door de toegangsgerechtigde**

**Art. 119.** De toegangsgerechtigde waarborgt de distributienetbeheerder dat de afnamen op de toegangspunten in hun portefeuille gedekt zullen worden door leveringscontracten te dateren vanaf het in voege treden en voor de hele duur van het toegangscontract.

De toegangsgerechtigde waarborgt tevens dat hij via het transportnet en de ontvangststations zoveel gas zal laten injecteren als hij levert aan de distributienetgebruikers waarmee hij een leveringscontract gesloten heeft. De toegangsgerechtigde verklaart en garandeert in dat verband aan de distributienetbeheerder, dat alle nodige contracten voor het bekomen van toegang tot de andere distributienetten en tot het vervoersnet werden afgesloten.

**Art. 120.** De toegangsgerechtigde verbindt zich ertoe de distributienetbeheerder terstond in te lichten in geval van wijziging van één van de in het toegangscontract vermelde elementen of van de identiteit en de gegevens van de distributienetgebruiker die aanwezig is op een toegangspunt in zijn portefeuille.

#### **Afdeling 2.5. – Wijziging van leverancier en van transportnetgebruiker**

**Art. 121. § 1<sup>er</sup>.** Elke wijziging van leverancier dient minstens dertig kalenderdagen op voorhand gemeld door de (nieuwe) leverancier aan de distributienetbeheerder met aanduiding van de datum van verandering.

De wijziging van leverancier gebeurt in de vorm van een toegangsaanvraag, overeenkomstig de bepalingen van afdeling 2.3.

Indien de wijziging van leverancier op het toegangspunt zoals bedoeld in lid 1 een gevolg is van de wijziging van distributienetgebruiker op dit toegangspunt dient deze wijziging zo snel mogelijk door de (nieuwe) leverancier aan de distributienetbeheerder gemeld te worden met aanduiding van de datum van de wijziging die maximaal tien kalenderdagen in het verleden mag liggen, behalve als het bewuste toegangspunt met tele-opname wordt opgemeten, in welk geval geen terugwerkende kracht is toegestaan.

**§ 2.** Binnen twee kalenderdagen beoordeelt de distributienetbeheerder volgens de in artikel 109 bedoelde voorwaarden en modaliteiten of de wijziging wordt aanvaard dan wel verworpen en brengt hij de (nieuwe) leverancier daarvan op de hoogte.

In voorkomend geval wordt de vorige leverancier van de wijziging verwittigd door de distributienetbeheerder.

De vroegere en de nieuwe leverancier melden de wijziging aan de transportnetgebruiker waarmee ze respectievelijk verbonden zijn.

**Art. 122. § 1.** Als een leverancier vaststelt dat hij geen bericht van de distributienetbeheerder heeft ontvangen met de melding dat van leverancier is veranderd, terwijl het contract dat hem bindt met een distributienetgebruiker een einde neemt, stelt hij de distributienetbeheerder hiervan minstens dertig kalenderdagen vóór de vervaldatum in kennis.

Bij gebreke, zal hij in het toegangsregister gesignaleerd blijven als toegangsgerechtigde voor het beschouwde afnamepunt.

**§ 2.** De distributienetbeheerder vraagt in voorkomend geval, binnen de vijf werkdagen, aan de betrokken distributienetgebruiker om een nieuwe leverancier aan te wijzen, en wel ten laatste tien kalenderdagen vóór de vervaldatum van het in paragraaf 1 bedoelde contract.

**§ 3.** Als er binnen de termijnen geen nieuwe leverancier is aangewezen volgens de geldende procedures, en onverminderd alinea 2 van paragraaf 1, wordt het betrokken toegangspunt buiten dienst gesteld.

**Art. 123. § 1.** Bij melding van een onterechte leverancierswissel aan een leverancier of aan de distributienetbeheerder, meldt de gecontacteerde partij onverwijld deze verkeerde leverancierswissel aan de leverancier die onterecht de leverancierswissel heeft aangevraagd.

Hierbij worden volgende klantgegevens uitgewisseld:

- EAN-GSRN-code van het betrokken toegangspunt;
- naam en contactgegevens van de betrokken distributienetgebruiker;
- datum waarop de betrokken distributienetgebruiker contact heeft opgenomen voor de melding van de onterechte wissel.

**§ 2.** Bij de melding van een onterechte leverancierswissel deelt de leverancier die onterecht de wissel heeft aangevraagd volgende informatie mee aan de distributienetgebruiker:

- het verdere verloop van de annulatie van de wissel;
- het verwachte tijdstip waarop de onterechte leverancierswissel zal rechtgezet zijn;
- de verzekering dat een oplossing zal gevonden worden tussen de betrokken leveranciers die niet schadelijk is voor de distributienetgebruiker;
- hoe hij verder op de hoogte zal gehouden worden van het verdere verloop van de rechtzetting en door welke leverancier dit zal gebeuren;
- indien gevraagd, hoe klachten of vragen zullen behandeld worden.

**§ 3.** De verdere rechtzetting van de fout verloopt als volgt:

- de leverancier die onterecht de wissel heeft aangevraagd, annuleert de wissel voor het betrokken toegangspunt naar de distributienetbeheerder;
- na de bevestiging van de annulatie door de distributienetbeheerder contacteert de rechtmatige leverancier de distributienetgebruiker en bevestigt dat de fout werd rechtgezet.

**Art. 124. § 1.** Een wissel van vervoersnetgebruiker kan enkel ingaan op de eerste dag van de kalendermaand om 06 uur.

**§ 2.** Indien een toegangsgerechtigde de aanduiding van een vervoersnetgebruiker op één of meerdere toegangspunten wenst te veranderen, dient hij de identiteit en de contactgegevens van deze partij, evenals een verklaring van samenwerking ermee, minstens dertig kalenderdagen op voorhand over te maken aan de distributienetbeheerder.

De distributienetbeheerder meldt binnen de vijf werkdagen na de melding, bedoeld in lid 1, of deze volledig is en of de gevraagde wissels kunnen worden aanvaard. Hij motiveert een negatief antwoord met vermelding van de noodzakelijke aanpassingen.

**§ 3.** De aanvraag voor de wissel van vervoersnetgebruiker kan niet geannuleerd worden.

**§ 4.** Voor jaarlijks opgenomen toegangspunten met berekend verbruiksprofiel schat de distributienetbeheerder de meterstanden op het moment van de wissel van vervoersnetgebruiker volgens de principes in artikel 188.

Voor maandelijks opgenomen toegangspunten met berekend verbruiksprofiel, neemt de distributienetbeheerder de meterstand op rond het moment van de wissel van vervoersnetgebruiker.

**Art. 125.** De MIG die van toepassing is in het Brussels Hoofdstedelijk Gewest bedoeld in artikel 10 beschrijft de sequentie van de boodschappen bij elk wijzigingsproces, evenals de vorm en de inhoud van de boodschappen, en de modaliteiten bij het opzeggen van een aangevraagde wijziging.

## **HOOFDSTUK 3. – Onderbrekingen en opschorting van de toegang**

### **Afdeling 3.1. – Geplande onderbrekingen van de toegang**

**Art. 126.** De distributienetbeheerder heeft het recht om de toegang tot het distributienet te onderbreken wanneer in verband met de veiligheid, de betrouwbaarheid of de efficiëntie van het distributienet of van de aansluiting werken aan het distributienet of aan de aansluiting noodzakelijk zijn.

**Art. 127.** Tenzij hij aantoont dat er sprake is van een noodsituatie, stelt de distributienetbeheerder de distributienetgebruiker alsmede diens leverancier zo vlug mogelijk en ten minste vijf werkdagen op voorhand in kennis van het begin en van de waarschijnlijke duur van een onderbreking.

### **Afdeling 3.2. – Ongeplande onderbrekingen van de toegang**

**Art. 128. § 1.** De distributienetbeheerder stelt een telefoonnummer ter beschikking van de distributienetgebruikers, dat permanent kan worden gebruikt om ofwel toegangsstoringen te melden ofwel informatie te bekomen over dergelijke storingen.

**§ 2.** Bij ongeplande onderbrekingen van de toegang tot het distributienet stelt de distributienetbeheerder de distributienetgebruiker die over een aansluitingscapaciteit groter dan of gelijk aan 250 m<sup>3</sup>(n) per uur beschikt, alsook diens leverancier, zo snel mogelijk in kennis van de aard en van de vermoedelijke duur ervan.

Voor de andere distributienetgebruikers geeft de distributienetbeheerder op hun vraag of op vraag van hun leverancier binnen tien werkdagen na ontvangst van de vraag nadere uitleg over de oorsprong van de ongeplande onderbrekingen.

**§ 3.** De distributienetbeheerder publiceert op zijn internetsite de lijst, de duur en de vastgestelde of vermoedelijke oorzaken van ongeplande onderbrekingen van de toegang tot het distributienet, waarbij hij zich beperkt tot gezamenlijke onderbrekingen. Deze terdege geactualiseerde informatie wordt ten minste gedurende één jaar op de site beschikbaar gesteld.

### **Afdeling 3.3. – Opschorting van de toegang**

**Art. 129. § 1.** Naast de in het toegangscontract vermelde gevallen van opschorting, behoudt de distributienetbeheerder zich het recht voor het geheel of een deel van de toegang tot zijn distributienet op te schorten gedurende de tijd welke strikt noodzakelijk is om de volgende situaties in orde te brengen:

1° noodsituaties;



2° als hij aantoont dat er ernstig gevaar bestaat dat de goede werking van het distributienet of de veiligheid van personen of uitrustingen worden bedreigd, meer bepaald doordat de werken bedoeld in de artikels 100 en 102 niet zijn uitgevoerd binnen de toegewezen termijn;

3° onverminderd de geldende ordonnanties, indien een distributienetgebruiker of diens leverancier, na ingebrekestelling waarin een redelijke termijn tot regularisering is bepaald, zijn financiële verplichtingen tegenover de distributienetbeheerder niet nakomt of indien er op een gegeven ogenblik geen leverancier of geen transportnetgebruiker meer aangesteld is.

4° in het geval dat een niet-residentiële gebruiker na ingebrekestelling blijft nalaten de distributienetbeheerder de bedragen te storten, die hij deze laatste verschuldigd is voor prestaties die deze beheerder vóór 1 juli 2004 verstrekt heeft.

5° wanneer de distributienetbeheerder vaststelt dat er een inbreuk heeft plaatsgevonden op de integriteit van de meetuitrusting of een andere aansluitingsuitrusting en vermoedt dat de kwaliteit van de meetgegevens daardoor zodanig kan zijn aangetast dat er een expertise, in voorkomend geval gevolgd door de vervanging van de beschadigde uitrustingen, nodig is;

6° wanneer de door een distributienetgebruiker afgenomen capaciteit groter is dan de capaciteit van zijn aansluiting.

**§ 2.** De distributienetbeheerder dient de gebruiker van het net in kwestie zo spoedig mogelijk redenen voor zijn beslissing aan te geven en licht gelijktijdig diens leverancier in.

**§ 3.** Elke opschorting van toegang zoals bedoeld in de eerste paragraaf gaat gepaard met het tijdelijk buiten dienst stellen van het betrokken toegangspunt. Dit blijft « actief » in het toegangsregister.

#### **HOOFDSTUK 4. – Toegangsprogramma's**

**Art. 130. § 1.** Als de distributienetbeheerder zulks noodzakelijk acht (afhankelijk van het niveau van de afgenomen capaciteit of op basis van andere objectieve en niet-discriminerende criteria), kan hij op bepaalde toegangspunten dagelijks een toegangsprogramma van de toegangsgerechtigde eisen alvorens de toegang tot het distributienet te verlenen.

Het dagelijkse toegangsprogramma betreffende « dag D » wordt uiterlijk neergelegd op de dag « D-1 » op een bepaald tijdstip met inachtneming van een procedure en van transparante en niet-discriminerende ontvankelijkheidsvoorwaarden die in het toegangscontract zijn vastgelegd. Hij kan ook elk jaar prognoses vanwege de toegangsgerechtigde eisen.

**§ 2.** De toegangsgerechtigde dient de distributienetbeheerder zonder verwijl te waarschuwen zodra hij vaststelt dat het werkelijke afnameprofiel merkbaar afwijkt van het programma of van de bovenvermelde prognoses.

## **HOOFDSTUK 5. – Overgangsbepaling**

**Art. 131.** Onder voorbehoud van de bepalingen van Hoofdstuk 3 met betrekking tot de onderbreking en de opschorting van de toegang, zijn de bepalingen van onderhavige Titel niet van toepassing op de huishoudelijke klanten zolang die klanten niet in aanmerking zijn gekomen.

Tot de dag dat zij in aanmerking zullen komen, en onverminderd alinea 1, is de toegang van de huishoudelijke klanten tot het distributienet, ondergeschikt aan de ondertekening van een document van terbeschikkingstelling en afname van aardgas en wordt die toegang hen verleend overeenkomstig de voorwaarden voor het ter beschikking stellen van aardgas zoals opgenomen in Bijlage V van dit Technisch Reglement.

\* \* \*

## TITEL V. - MEETCODE

### HOOFDSTUK 1. - *Algemene bepalingen*

**Art. 132** Onderhavige Titel beschrijft de rechten en verplichtingen van de distributienetbeheerder en de andere betrokken partijen met betrekking tot enerzijds de terbeschikkingstelling, de plaatsing, het gebruik en het onderhoud van de meetinrichting en anderzijds de meteropname, de verwerking en de terbeschikkingstelling van de meetgegevens afkomstig van de meetinrichting.

**Art. 133. § 1.** Voor elk toegangspunt dat verbonden is met een aansluiting op het distributienet, wordt een meting uitgevoerd. Hiertoe wordt meetinrichting gebruikt.

In afwijking van de eerste alinea, zijn de toegangspunten voor dewelke de werkelijk afgenomen hoeveelheid energie forfaitair kan worden bepaald, vrijgesteld van meetinrichting.

**§ 2.** Als het meetpunt niet is aangesloten op het toegangspunt, berekent de distributienetbeheerder het werkelijk afgenomen verbruik aan het toegangspunt door enerzijds uit te gaan van de meting van het brutoverbruik, en anderzijds een correctiefactor toe te passen.

**Art. 134.** De meetinrichtingen en de meetgegevens zijn bedoeld om de facturering mogelijk te maken van de prestaties van de distributienetbeheerder en van de leveranciers, op basis van de hoeveelheden energie die op elk toegangspunt worden afgenomen van het distributienet, en dienen tevens als basis om een goed beheer van het distributienet mogelijk te maken.

**Art. 135.** De in vorig artikel bedoelde facturatie kan berusten op gegevens voor eventueel samengebundelde elementaire perioden. Afhankelijk van het type van de aansluiting worden deze gegevens rechtstreeks afgeleid van de meetinrichting of zijn zij het resultaat van de toepassing van typeprofielen op deze meetgegevens.

**Art. 136.** De in artikel 135 bedoelde elementaire periode is het uur.

**Art. 137. § 1.** De distributienetbeheerder is verantwoordelijk voor de kwaliteit en de betrouwbaarheid van de metingen. Hiertoe is hij als enige gerechtigd om de meetinrichting te plaatsen, te exploiteren, te onderhouden of te vervangen.

**§ 2.** De distributienetbeheerder heeft tevens tot taak de meetgegevens in te zamelen, te valideren, ter beschikking te stellen en te bewaren.

Hij hanteert bij de uitvoering van deze taak objectieve en niet-discriminerende criteria. De betrokken partijen nemen bovendien de nodige maatregelen opdat de geldende regels inzake vertrouwelijkheid in acht worden genomen.

**§ 3.** De distributienetbeheerder is, overeenkomstig artikel 35, § 2, en behoudens andersluidende overeenkomst, eigenaar van de meetinrichting.

**Art. 138.** De distributienetbeheerder is “verantwoordelijk voor de verwerking” naar luid van het bepaalde in de wet van 8 december 1992 tot bescherming van de persoonlijke levenssfeer ten opzichte van de verwerking van persoonsgegevens. Voor de toepassing van onderhavige Titel wordt onder « persoonsgegevens » verstaan de gegevens betreffende zowel natuurlijke personen als rechtspersonen.

**Art. 139. § 1.** De meetgegevens, alsook de allocatie -en reconciliatiegegevens, uitgedrukt in kwh, worden door de distributienetbeheerder zowel aan de leveranciers en de betrokken transportnetgebruikers als aan de vervoersnetbeheerder medegedeeld volgens de modaliteiten bepaald in artikel 10 van onderhavig Technisch Reglement.

**§ 2.** De distributienetgebruiker beschikt over alle rechten van een eigenaar inzake zijn meetgegevens. Hiertoe biedt de distributienetbeheerder de netgebruiker die erom vraagt, de mogelijkheid om, middels een door de distributienetbeheerder opgestelde procedure, te beschikken over de meetgegevens betreffende zijn toegangspunt.

**Art. 140.** De distributienetbeheerder kan, op vraag van de distributienetgebruiker of de leverancier, meetgegevens of andere informatie afkomstig van de betrokken meetinrichting (bij voorbeeld via impulsen) ter beschikking van de aanvrager stellen, met een ander doel dan bedoeld in artikel 134.

De aanvrager richt zich hiertoe tot de distributienetbeheerder die op basis van objectieve en niet discriminerende criteria de aanvraag evalueert en de hieruit voortkomende werken uitvoert. De hieraan verbonden kosten worden gedragen door de aanvrager.

Indien met het oog op de in lid 1 bedoelde bijkomende meetgegevens de impulsuitgangen van de meter ter beschikking moeten gesteld worden aan de distributienetgebruiker, moet de distributienetbeheerder op kosten van de aanvrager binnen de dertig werkdagen de nodige aanpassingen van de meetinrichting uitvoeren. Deze termijn kan mits motivatie door de distributienetbeheerder verlengd worden. De kosten voor de hiertoe nodige aanpassingen van de meetinrichting moeten gepubliceerd worden door de distributienetbeheerder.

**Art. 141.** Voor toegangspunten met een aansluitingscapaciteit groter dan 250 m<sup>3</sup>(n) per uur, stelt de distributienetbeheerder ambtshalve, bij de installatie van een nieuwe meetinrichting, de impulsuitgangen kosteloos ter beschikking ter hoogte van de meetinrichting voor toepassingen van de distributienetgebruiker. Indien de toegang tot de installatie onderworpen is aan voorwaarden opgelegd door de distributienetbeheerder, worden deze in het aansluitingscontract vastgelegd.

**Art. 142.** De distributienetbeheerder is niet verplicht meetinrichting te installeren voor andere doeleinden dan die bedoeld in artikel 134. In het bijzonder worden de maatregelen die stroomafwaarts van een toegangspunt genomen moeten worden in het kader van de procedure tot toekenning van groenestroomcertificaten, geregeld door bijzondere voorschriften met betrekking tot de meting van groenestroomcertificaten, bepaald bij ministerieel besluit.

## **HOOFDSTUK 2. - Bepalingen betreffende de meetinrichtingen**

### **Afdeling 2.1. - Algemene bepalingen**

**Art. 143.** Onverminderd de bepalingen van onderhavig Technisch Reglement, moeten de onderdelen die in de meetinrichting gebruikt worden, voldoen aan de toepasselijke wettelijke voorschriften, inclusief de omzendbrieven die uitgaan van de Dienst Metrologie van de Federale Overheidsdienst Economie, KMO, Middenstand en Energie, en aan de eisen van de geldende normen die van toepassing zijn op meetinrichting en hun componenten. Zij moeten verzegeld kunnen worden.

**Art. 144. § 1.** Een meetinrichting bestaat uit alle uitrustingen nodig voor het nastreven van de doeleinden zoals bedoeld in artikel 134 en kan dus onder meer bestaan uit al dan niet geïntegreerde combinaties van:

- gasmeter
- volumehandleidingsapparaat
- dataloggers
- communicatie-uitrusting

**§ 2.** Wanneer de voorschriften van onderhavig Technisch Reglement, alsook de toepasselijke wetgeving voorzien in de integratie, in de meetinrichting, van onderdelen die een elektrische voeding van 230V vereisen, stelt de distributienetgebruiker of, als het een verschillende persoon betreft, de eigenaar van het betrokken gebouw dergelijke voeding ter beschikking van de distributienetbeheerder op de plaats waar de meetinrichting geïnstalleerd zal worden, met naleving van de technische specificaties zoals bepaald door de distributienetbeheerder.

**Art. 145.** De distributienetgebruiker en de distributienetbeheerder hebben het recht om in hun installaties en op eigen kosten alle toestellen te plaatsen die zij nuttig achten om de nauwkeurigheid na te gaan van de meetinrichting. Een dergelijke controle-installatie moet voldoen aan de voorschriften van onderhavig Technisch Reglement. Indien deze controles meetafwijkingen aan het licht brengen, dan worden de voorschriften voorzien in Afdeling 2.5. van onderhavige Titel van overeenkomstige toepassing.

**Art. 146. § 1.** Indien de distributienetgebruiker extra uitrustingen wil integreren in de meetinrichting die betrekking heeft op zijn toegangspunt, moet hij zich wenden tot de distributienetbeheerder. Deze zal op basis van objectieve en niet-discriminerende criteria oordelen of deze uitrustingen geplaatst kunnen worden zonder de veiligheid, de betrouwbaarheid en de efficiëntie van het distributienet en de kwaliteit van de basismetingen in het gedrang te brengen. Bij positieve beoordeling zal de distributienetbeheerder de plaatsing uitvoeren onder niet-discriminerende voorwaarden en binnen niet-discriminerende termijnen. Deze uitrustingen moeten voldoen aan de voorschriften van onderhavig Technisch Reglement. Bij negatieve beoordeling dient de distributienetbeheerder zijn beslissing met redenen te omkleden en ze mee te delen aan de distributienetgebruiker in kwestie.

**§ 2.** Alle kosten met betrekking tot deze bijkomende uitrustingen en de installatie ervan komen ten laste van de distributienetgebruiker die erom heeft verzocht.

**Art. 147.** De distributienetbeheerder heeft het recht om op eigen kosten alle apparatuur aan de meetinrichting toe te voegen die nuttig is voor de uitvoering van zijn taken.

### **Afdeling 2.2. - Plaats van de meetinrichting**

**Art. 148.** De meetinrichting wordt geplaatst ter hoogte van het toegangspunt, zoals afgebeeld op het schema van Bijlage II.

**Art. 149.** De distributienetgebruiker, in voorkomend geval, de eigenaar van het betrokken gebouw, en de distributienetbeheerder voeren overleg met elkaar om de meetinrichting te vrijwaren van schokken, trillingen, extreme temperaturen, vochtigheid en in het algemeen van alles wat schade kan berokkenen of storingen kan veroorzaken.

### **Afdeling 2.3 - Verzegeling**

**Art. 150. § 1.** De meetinrichting wordt door de distributienetbeheerder verzegeld.

**§ 2.** De zegels mogen alleen verbroken of verwijderd worden door de distributienetbeheerder of met voorafgaande schriftelijke toestemming vanwege de distributienetbeheerder.

**§ 3.** Indien de distributienetbeheerder vaststelt dat de zegels van de meetinrichting zijn verwijderd, controleert hij de installatie ter plaatse alvorens deze opnieuw te verzegelen en het toegangspunt opnieuw buiten dienst te stellen.

Alle door de distributienetbeheerder gedane kosten ingevolge het ongeoorloofd verwijderen of breken van de zegels vallen ten laste van ofwel, als deze gekend is, de bewoner van de lokalen waarbij die meetinrichting hoort, ofwel de eigenaar van het betrokken gebouw.

Die kosten omvatten enerzijds de administratieve kosten en de tarieven voor de door de distributienetbeheerder uitgevoerde handelingen voor het herstel in de vorige staat, anderzijds de vergoeding, uitgedrukt in € per verbruikseenheid, aan hem verschuldigd voor het frauduleus afgenomen gas.

Het bedrag van bovenbedoelde administratieve kosten en vergoeding, wordt bepaald door de distributienetbeheerder en bekendgemaakt op zijn internetsite.

#### **Afdeling 2.4. - Nauwkeurigheidsvereisten**

**Art. 151.** De minimale nauwkeurigheidsvereisten van de meetinrichting moeten voldoen aan de geldende wetgeving, en inzonderheid aan het koninklijk besluit van 20 december 1972 betreffende de gasmeters.

Op eenvoudig verzoek, bezorgt de distributienetbeheerder de nodige informatie over die normen en besluiten aan de distributienetgebruiker.

#### **Afdeling 2.5. - Defecten en fouten**

**Art. 152.** Bij defect van de meetinrichting en wanneer de aansluiting uitgerust is met de controle-installaties bedoeld in artikel 145, vervangen de controlemetingen de hoofdmetingen.

**Art. 153.** Indien ten gevolge van de storing van de meetinrichting, de gasstroom onderbroken wordt, moet de distributienetbeheerder zich houden aan de bepalingen van artikel 37.

**Art. 154. § 1.** Onverminderd bijzondere bepalingen in het aansluitingscontract stelt de distributienetbeheerder alles in het werk om de defecten aan de meetinrichting zo snel mogelijk te verhelpen, en ten laatste binnen een termijn van zeven werkdagen.

Deze termijn gaat in op het ogenblik dat de distributienetbeheerder over het defect werd ingelicht. In overleg met de distributienetgebruiker kan deze termijn verlengd worden.

**§ 2.** In de mate van het mogelijke worden dezelfde termijnen gehanteerd in geval van een defect bij de dataoverdracht.

**§ 3.** Indien het defect niet binnen de in paragraaf 1 bedoelde termijn verholpen kan worden, neemt de distributienetbeheerder alle noodzakelijke maatregelen teneinde het verlies van meetgegevens te beperken. Hij licht bovendien de leverancier in als het defect betrekking heeft op een toegangspunt bedoeld in artikel 164.

**§ 4.** Defecten aan een meetinrichting die gebruikt wordt voor de toekenning van groenestroomcertificaten, worden door de distributienetbeheerder zo snel mogelijk aan de Dienst gemeld.

**Art. 155.** Een fout in een meetgegeven wordt als significant beschouwd, als ze groter is dan hetgeen is toegestaan krachtens de nauwkeurigheidsvereisten voorgeschreven door de wetgeving bedoeld in artikel 151.

**Art. 156.** Elke distributienetgebruiker of leverancier die een significante fout in de meetgegevens vermoedt, meldt dat onmiddellijk schriftelijk aan de distributienetbeheerder. Indien de gebruiker of leverancier in kwestie een controle van de meetinrichting vraagt, moet de distributienetbeheerder binnen de kortste termijnen een controleprogramma opstarten. De distributienetgebruiker wordt verzocht zijn eigen meettoestellen op zijn kosten tegelijkertijd te laten controleren.

**Art. 157.** Indien uit de in voorgaand artikel bedoelde controle blijkt dat de significante fout te wijten is aan de nauwkeurigheid van de meetinrichting, dan zorgt de distributienetbeheerder ervoor dat een ijking wordt uitgevoerd, de fout wordt verholpen of de meter wordt vervangen, en wel zo snel mogelijk en ten laatste binnen de tien werkdagen. Deze termijn mag, mits dat gemotiveerd wordt, door de distributienetbeheerder worden verlengd.

**Art. 158.** De distributienetbeheerder draagt de kosten verbonden aan de in artikelen 156 en 157 genoemde acties indien een significante fout kon vastgesteld worden. In het andere geval zijn zij voor rekening van de aanvrager, volgens het geldende tarief dat hem vooraf ter kennis gebracht werd.

### **Afdeling 2.6. - Onderhoud en inspecties**

**Art. 159.** De distributienetbeheerder zorgt voor het onderhoud van de meetinrichtingen, waarbij hij zich inspant om ervoor te zorgen dat deze, zolang ze gebruikt wordt, voldoen aan de geldende wetgeving en aan de in onderhavig Technisch Reglement opgenomen eisen.

**Art. 160. § 1.** De distributienetbeheerder moet toegang hebben tot de meetinrichtingen en de eventuele controle-installaties om te kunnen controleren of deze in overeenstemming zijn met de bepalingen van onderhavig Technisch Reglement, alsook met de geldende wetgeving en normen.



**§ 2.** Wanneer de distributienetbeheerder vaststelt dat er inbreuk werd gepleegd op de integriteit van een meetinrichting, controleert hij de inrichting ter plekke of neemt hij, als dat verantwoord is, de meetinrichting mee voor een grondige controle in het labo.

Alle door de distributienetbeheerder gemaakte kosten ingevolge gebleken fraude vallen ten laste van de betrokken distributienetgebruiker. Die kosten omvatten enerzijds de administratieve kosten en de tarieven voor de door de distributienetbeheerder uitgevoerde verrichtingen voor het herstellen of vervangen van de meter, anderzijds de vergoeding, uitgedrukt in € per verbruikseenheid, aan hem verschuldigd voor het frauduleus afgenomen gas, alsook de tarieven voor het gebruik van het distributienet dat gepaard gaat met het afgenomen gas. De administratieve kosten en de vergoeding waarvan hierboven sprake zijn die bedoeld in artikel 150, § 3.

### **Afdeling 2.7. - Administratief beheer van de technische gegevens van de meetinrichting**

**Art. 161. § 1.** De distributienetbeheerder is verantwoordelijk voor het bijhouden en het archiveren van de gegevens die vereist zijn voor een goed beheer van de meetinrichtingen en voor de van toepassing zijnde wettelijke controles, zoals onder meer die betreffende de fabrikant, het type, het serienummer, het bouwjaar en de controle- en ijkstijdstippen.

**§ 2.** Wijzigingen aangebracht aan de meetinrichtingen bij een distributienetgebruiker, voor zover zij een invloed hebben op de meetgegevens, worden door de distributienetbeheerder binnen de tien werkdagen meegedeeld aan de leverancier van de betrokken distributienetgebruiker.

### **Afdeling 2.8. - Ijking**

**Art. 162.** De distributienetbeheerder waarborgt dat de onderdelen van de meetinrichting vóór de eerste indienststelling zijn geijkt volgens de geldende nationale en internationale normen.

Het ijkprogramma en het tijdschema voor de ijking worden vastgelegd door de distributienetbeheerder volgens de geldende nationale en internationale normen.

De onderdelen van de meetinrichting worden geijkt door een hiervoor erkende instelling of dienst.

## **HOOFDSTUK 3. - Bepalingen betreffende de meetgegevens**

### **Afdeling 3.1. - Gemeten en berekende verbruiksprofielen**

**Art. 163.** De bepaling van het verbruiksprofiel van een distributienetgebruiker is gebaseerd op een reeks gegevens die elk betrekking hebben op een elementaire periode zoals bepaald in artikel 136. In hetgeen volgt wordt een reeks van dergelijke gegevens «verbruiksprofiel» genoemd.

Twee soorten verbruiksprofiel worden onderscheiden:

1° het gemeten verbruiksprofiel: de meetinrichting registreert voor elke elementaire periode de hoeveelheid afgenomen gas, waarmee de verbruiksprofiel wordt opgesteld;

2° het berekende verbruiksprofiel: een verbruiksprofiel wordt berekend op basis van periodiek opgenomen meterstanden van de meetinrichting, de weersgegevens en de toepassing van een synthetisch verbruiksprofiel dat op de verbruikskarakteristieken van de desbetreffende gebruiker(s) is afgestemd.

**Art. 164. § 1.** Voor de meetinrichtingen betreffende de toegangspunten van een bestaande aansluiting, waarvan het jaarverbruik meer dan één miljoen m<sup>3</sup>(n) bedraagt, zijn de in aanmerking genomen verbruiksprofielen de gemeten en via teleopneming doorgestuurde verbruiksprofielen.

**§ 2.** Voor de meetinrichtingen betreffende lagere afnames mag de distributienetbeheerder, op verzoek en voor rekening van de distributienetgebruiker, eveneens overgaan tot de registratie van het gemeten en via teleopneming doorgestuurde verbruiksprofiel.

**§ 3.** Voor de nieuwe aansluitingen met een aansluitingscapaciteit hoger dan 250 m<sup>3</sup>(n)/u of bij versterking van een aansluiting, waardoor de aansluitingscapaciteit meer dan 250 m<sup>3</sup>(n)/u zal bedragen, plaatst de distributienetbeheerder een meetinrichting met registratie van het gemeten en via teleopneming doorgestuurde verbruiksprofiel.

**Art. 165.** Voor alle toegangspunten waar het gemeten verbruiksprofiel door de meetinrichting geregistreerd wordt, met uitzondering evenwel van de toegangspunten voor dewelke de distributienetbeheerder dergelijke inrichting heeft opgelegd in het kader van meetcampagnes « synthetisch verbruiksprofiel », geschiedt de facturatie van de kosten betreffende de toegang tot het distributienet en het gebruik ervan, op basis van dat gemeten verbruiksprofiel.

**Art. 166. § 1.** Het verbruik op toegangspunten zonder registratie door tele-opname met een jaarverbruik van 100.000 m<sup>3</sup>(n) of meer, wordt door de distributienetbeheerder maandelijks opgenomen.

**§ 2.** Het verbruik op toegangspunten zonder registratie door tele-opname met een jaarverbruik kleiner dan 100.000 m<sup>3</sup>(n) wordt door de distributienetbeheerder bepaald bij elke leverancierswissel of klantenwissel en in elk geval na verloop van twaalf maanden na de vorige meteropname.

Minstens éénmaal in een periode van 12 maanden wordt de meterstand ook materieel opgenomen door de distributienetbeheerder voorzover deze toegang heeft of krijgt tot de meetinrichting.

**§ 3.** Voor toegangspunten van nieuwe aansluitingen of aansluitingen die worden aangepast, zal het jaarverbruik bedoeld in §1 en §2 worden geschat.

**§ 4.** Op vraag van de distributienetgebruiker zal de distributienetbeheerder een bijkomende materiële meteropname uitvoeren. De kosten voor deze bijkomende meteropname worden gedragen door de distributienetgebruiker.

**§ 5.** Het verbruik bepaald volgens §1 en §2, zal door de distributienetbeheerder worden gevalideerd overeenkomstig de procedure beschreven in Afdeling 3.5.

**Art. 167 § 1.** De distributienetbeheerder verstrekt de distributienetgebruiker het recht om te allen tijde de in de meetinrichting lokaal beschikbare meetgegevens die betrekking hebben op zijn toegangspunt te consulteren.

In de uitzonderlijke gevallen waarin de meetinrichting zich bevindt op een plaats die niet rechtstreeks voor de distributienetgebruiker toegankelijk is, wendt de distributienetgebruiker zich tot de distributienetbeheerder die hem binnen een redelijke termijn toegang zal verschaffen, overeenkomstig de bepalingen vermeld in Hoofdstuk 4 van Titel I.

**§ 2.** De meetgegevens vermeld in §1 bevatten minstens de meetgegevens waaruit op een eenvoudige manier het gasverbruik over een bepaalde periode kan worden afgeleid.

**§ 3.** De periode bedoeld in §2 is de maand van verbruik, of, voor distributienetgebruikers met jaarlijkse meteropname, de periode vanaf de laatste meteropname.

**§ 4.** Op verzoek van de distributienetgebruiker zal de distributienetbeheerder de nodige inlichtingen voor de interpretatie van de meetgegevens verschaffen.

### **Afdeling 3.2. - Bijzondere bepalingen betreffende het gemeten verbruiksprofiel**

**Art. 168.** Het gemeten verbruiksprofiel wordt geregistreerd op basis van meetperiodes die overeenstemmen met de elementaire periode zoals bepaald in artikel 136.

**Art. 169.** In overeenstemming met de bepalingen van het aansluitingscontract of de behoeften van de distributienetbeheerder, registreert de meetinrichting per elementaire periode de volgende gegevens:

- 1° de aanduiding van de meetperiode;
- 2° de hoeveelheid afgenomen gas;

**Art. 170.** De distributienetbeheerder zamelt de meetgegevens via teleopneming in.

**Art. 171.** Om desgevallend de teleopneming van de meetgegevens mogelijk te maken, zorgt de distributienetbeheerder, op basis van technische en economische criteria, voor de realisatie van de meest aangewezen telecommunicatieverbinding.

**Art. 172.** Een elementaire meetperiode zoals gedefinieerd in artikel 136 is gekoppeld aan de gasdag. De eerste periode van een gasdag vangt aan om 06:00:00 uur.

**Art. 173.** Het tijdsverschil in absolute waarde tussen het begin (of het einde) van een elementaire periode zoals door de meetinrichting beschouwd en het begin (of het einde) van diezelfde elementaire periode gerekend vanaf de gebruikte absolute referentie van absolute tijd, mag niet meer dan tien seconden bedragen.

De distributienetbeheerder deelt de gegevens betreffende de meetconfiguratie en de meteridentificatienummers mee aan het begin van de bevroren periode volgens de procedures en formaten beschreven in de MIG. De distributienetbeheerder staat in voor het beheer van deze gegevens en deelt elke wijziging onverwijld mee aan de betrokken leverancier.

### **Afdeling 3.3. - Bijzondere bepalingen betreffende het berekende verbruiksprofiel**

**Art. 174.** De synthetische verbruiksprofielen kennen een fractie van de jaarafname toe voor elke elementaire periode zoals gedefinieerd in artikel 136, op basis van statistische gegevens.

Onverminderd de bevoegdheden van de CREG, worden deze profielen in functie van het type van toegangspunt opgesteld door Synergrid. Er worden er voldoende bepaald, zodat een correcte beoordeling van de gasstromen mogelijk is. Die profielen worden aan de Dienst voorgelegd.

**Art. 175.** De manier waarop de synthetische verbruiksprofielen gebruikt moeten worden voor het bekomen van de berekende verbruiksprofielen, staat beschreven in de gebruikshandleiding opgesteld door Synergrid.

De categorieën en de synthetische verbruiksprofielen kunnen te allen tijde worden gewijzigd op basis van een statistische studie van werkelijk gemeten verbruiksprofielen, of op basis van de vastgestelde residu's bij de allocatie.

**Art. 176.** Aan elk toegangspunt dat niet voorzien is van een registratie door tele-opname, wordt een synthetisch verbruiksprofiel toegewezen door de distributienetbeheerder.

**Art. 177.** De distributienetbeheerder deelt de gegevens betreffende de profielcategorie, het standaard jaar- of maandverbruik, de meetconfiguratie en de meteridentificatienummers mee aan het begin van de bevroren periode volgens de procedures en formaten beschreven in de MIG.

De distributienetbeheerder staat in voor het beheer van deze gegevens en deelt elke wijziging onverwijld mee aan de betrokken leverancier.

### **Afdeling 3.4. - Gegevensverwerking**

**Art. 178.** Uitgaande onder meer van de gegevens die door de vervoersnetbeheerder overgemaakt worden, bepaalt de distributienetbeheerder de omzetting van de hoeveelheid gas in energie (kWh), dit met de nauwkeurigheidsgraad die door de geldende regelgeving voorgeschreven wordt. Niet gevalideerde meetgegevens worden bepaald op basis van de voorlopige waarde van de energie-inhoud per volume-eenheid.

**Art. 179. § 1.** De distributienetbeheerder bewaart de in artikel 170 bedoelde gegevens op elektronische wijze.

**§ 2.** Voor de toegangspunten zonder registratie door tele-opname, bewaart de distributienetbeheerder die gegevens die hem in staat stellen het verbruiksprofiel te herberekenen.

**§ 3.** Aan de in §§ 1 en 2 genoemde gegevens koppelt de distributienetbeheerder de volgende gegevens:

- 1° de identificatie van het toegangspunt;
- 2° de plaats van de meetinrichting;
- 3° de identificatie van de leverancier en van de vervoersnetgebruiker.

**§ 4.** De gegevens moeten zodanig worden verwerkt dat de nauwkeurigheid ervan niet wordt beïnvloed.

**Art. 180.** Indien de datum van de meteropname niet samenvalt met de datum waarop de meterstand moet gekend zijn, zal de distributienetbeheerder deze meterstand omrekenen op basis van de schattingsprincipes beschreven in artikel 188.

### **Afdeling 3.5. - Meetgegevens niet beschikbaar of onbetrouwbaar**

**Art. 181. § 1.** Indien de distributienetbeheerder niet over de werkelijke meetgegevens kan beschikken of wanneer de beschikbare resultaten onbetrouwbaar of foutief zijn, dan worden de betrokken meetgegevens in het validatieproces vervangen door waarden die op basis van objectieve en niet-discriminerende criteria billijk zijn.

Wanneer zij slaan op een meetinrichting die een rol speelt in de berekening voor het toekennen van groenestroomcertificaten, bezorgt de distributienetbeheerder deze waarden aan de distributienetgebruiker en aan de Dienst en rechtvaardigt hij ze.

**§ 2.** Onverminderd artikel 152 worden de onbetrouwbare of foutieve gegevens verbeterd op basis van één of meerdere schattingsprocedures zoals:

- andere meetresultaten die de distributienetgebruiker ter beschikking heeft;
- een vergelijking met de gegevens van een periode die als gelijkwaardig wordt beschouwd.

**Art. 182.** Na toepassing van het bepaalde in artikel 181 kan de distributienetbeheerder op de meetgegevens elke vorm van objectieve en niet-discriminerende bijkomende controle toepassen. Vervolgens worden de meetgegevens geacht gevalideerd te zijn.

**Art. 183.** De distributienetbeheerder moet op vraag van de Dienst elke wijziging kunnen motiveren die in de gegevens wordt aangebracht overeenkomstig artikel 181.

**Art. 184.** Een distributienetgebruiker of zijn leverancier kan een bijkomende fysische meteropname aanvragen bij de distributienetbeheerder, indien hij van oordeel is dat de ter beschikking gestelde meetgegevens foutief zijn. De kosten voor deze bijkomende meteropname zijn ten laste van de distributienetbeheerder indien de bijkomende meteropname uitwijst dat de eerder verstrekte meetgegevens foutief waren.

### **Afdeling 3.6. - Opslag, archivering en beveiliging van de gegevens**

**Art. 185.** De distributienetbeheerder bewaart zowel alle niet-verwerkte meetgegevens als de eventueel verbeterde meetgegevens op een niet vluchtige informatiedrager.

**Art. 186.** De distributienetbeheerder archiveert de in vorig artikel vermelde gegevens gedurende een periode van minstens vijf jaar.

**Art. 187.** Voor het centraliseren van de meetgegevens gebruikt de distributienetbeheerder zijn eigen personeel of doet hij een beroep op derden binnen de perken van de bepalingen van artikel 7 van de ordonnantie.

### **Afdeling 3.7. - Schatting, allocatie en reconciliatie**

**Art. 188 § 1.** Het verbruik van een distributienetgebruiker zonder registratie door teleopname over de periode tussen twee meteropnames kan geschat worden op basis van het totaalverbruik over de vorige periode en / of het typisch gemiddeld verbruik van een gelijkaardige eindafnemer.

**§ 2.** Op basis van het geschatte totaalverbruik en het toegewezen synthetisch verbruiksprofiel bepaalt de distributienetbeheerder het berekende verbruiksprofiel.

**Art. 189. § 1.** Op basis van de geïnjecteerde hoeveelheid gas op het distributienet, de uitgewisselde hoeveelheid gas met andere netten, de berekende verbruiksprofielen en de gemeten verbruiksprofielen wordt per geaggregeerd ontvangstation en per elementaire periode het residu berekend. Dit residu wordt naar rata van de verbruiken toegekend aan de leveranciers en de vervoersnetgebruikers.

**§ 2.** Op basis van de resultaten van de allocatie verdeelt de distributienetbeheerder de energie die geleverd werd aan de eindafnemers per geaggregeerd ontvangstation over de leveranciers en de vervoersnetgebruikers per elementaire periode.

**Art. 190.** De verdeling van de energie over de leveranciers en de vervoersnetgebruikers die door de allocatie beschreven in artikel 189 bekomen wordt, moet maandelijks verbeterd worden op basis van de werkelijk gemeten verbruiken op de toegangspunten.

**Art. 191.** De eindreconciliatie voor een maand M gebeurt per geaggregeerd ontvangstation in de maand M+15. Op dat ogenblik wordt de restterm van die maand M bepaald. Deze restterm valt in principe ten laste van de distributienetbeheerder.

### **Afdeling 3.8. - Ter beschikking te stellen meetgegevens bij gemeten verbruiksprofielen**

**Art. 192. § 1.** De distributienetbeheerder stelt aan de leverancier en de vervoersnetbeheerder zo vlug mogelijk en ten laatste binnen het uur volgend op het uur van afname de niet gevalideerde meetgegevens van het betrokken uur per toegangspunt ter beschikking voor de toegangspunten waarop hij energie levert en die voorzien zijn van een tele-opname.

**§ 2.** De distributienetbeheerder stelt aan de leverancier maandelijks ten laatste op de vijftiende werkdag van de volgende maand de gevalideerde meetgegevens op uurbasis ter beschikking voor alle toegangspunten, en deelt de gegevens gelijktijdig mee aan de vervoersnetbeheerder.

**§ 3.** Gevalideerde meetgegevens die geschat werden op basis van de procedures vermeld in artikel 181 §2 worden geïdentificeerd via een herkenningsvlag.

**Art. 193. § 1.** De distributienetbeheerder stelt aan de vervoersnetgebruiker zo vlug mogelijk en ten laatste binnen het uur volgend op het uur van afname de niet gevalideerde meetgegevens ter beschikking van het betrokken uur in geaggregeerde vorm per leverancier en per geaggregeerd ontvangstation.

**§ 2.** De distributienetbeheerder stelt maandelijks, ten laatste op de vijftiende werkdag van de volgende maand, de gevalideerde meetgegevens in geaggregeerde vorm per leverancier en per geaggregeerd ontvangstation ter beschikking van de vervoersnetgebruiker.

### Afdeling 3.9. - Ter beschikking te stellen meetgegevens bij berekende verbruiksprofielen

**Art. 194 § 1.** De distributienetbeheerder stelt aan de leverancier gevalideerde meetgegevens ter beschikking voor de toegangspunten waarop hij energie levert en die maandelijks worden uitgelezen. Deze gegevens moeten worden meegedeeld voor alle toegangspunten ten laatste op de vijftiende werkdag van de volgende maand.

De distributienetbeheerder moet steeds de datum van de meteropname van de toegangspunten vermelden.

Gevalideerde meetgegevens die geschat werden op basis van de procedures vermeld in artikel 181 §2 worden geïdentificeerd via een herkenningvlag.

**§ 2.** De distributienetbeheerder stelt aan de leverancier gevalideerde meetgegevens ter beschikking voor de toegangspunten waarop hij energie levert en die jaarlijks worden uitgelezen. Deze gegevens moeten worden meegedeeld voor alle toegangspunten ten laatste op de vijftiende werkdag na de meteropname.

De distributienetbeheerder moet steeds de datum van de meteropname vermelden.

Indien bij het valideren van de meetgegevens blijkt dat een fysieke meteropname vereist is, gelden de vermelde termijnen vanaf de dag van deze bijkomende meteropname.

Gevalideerde meetgegevens die geschat werden op basis van de procedures vermeld in artikel 181 §2 worden geïdentificeerd via een herkenningvlag.

**Art. 195.** De distributienetbeheerder stelt ten laatste op de twintigste werkdag van de volgende maand de allocatiegegevens op uurbasis van de maand ter beschikking aan de leverancier voor de toegangspunten zonder registratie door tele-opname waarop hij energie levert.

**Art. 196.** De distributienetbeheerder stelt ten laatste op de twintigste werkdag van de volgende maand aan de vervoersnetgebruiker de allocatiegegevens op uurbasis van de maand ter beschikking in geaggregeerde vorm per leverancier en per geaggregeerd ontvangstation, en deelt de geaggregeerde gegevens per vervoersnetgebruiker en per geaggregeerd ontvangstation gelijktijdig mee aan de vervoersnetbeheerder.

**Art. 197.** Ten laatste op de twintigste werkdag van de volgende maand stelt de distributienetbeheerder de reconciliatiegegevens ter beschikking aan de leverancier voor de toegangspunten zonder registratie door tele-opname waarop hij energie levert en die in die maand werden opgenomen.



**Art. 198.** Een globaal overzicht van de resultaten van de eindreconciliatie van een maand beschreven in artikel 191 met daarin minstens de totaal geïnjecteerde energie op het distributienet, de totaal verbruikte energie op het distributienet en de overblijvende restterm van deze maand worden overgemaakt aan de Dienst vóór het einde van de vijftiende maand na de betrokken maand.

### **Afdeling 3.10.- Historische verbruiksgegevens**

**Art. 199. § 1.** Als een distributienetgebruiker verandert van leverancier, worden de beschikbare historische verbruiksgegevens op maand- of jaarbasis gratis ter beschikking gesteld van de nieuwe leverancier. De aanvraag tot de leverancierswissel geldt gelijktijdig als een aanvraag tot het ter beschikking stellen van de historische verbruiksgegevens.

**§ 2.** De maandelijkse verbruiksgegevens van de laatste drie jaar, voor distributienetgebruikers met registratie door tele-opname of maandelijkse meteropname en de jaarlijkse verbruiksgegevens van de laatste drie jaar voor de distributienetgebruikers met jaarlijkse meteropname voorzover de betrokken distributienetgebruiker op hetzelfde toegangspunt actief was in de referentieperiode en voorzover de gegevens beschikbaar zijn, worden in een EDIEL-boodschap doorgestuurd door de distributienetbeheerder naar de nieuwe leverancier ten laatste tien werkdagen na de datum waarop de leverancierswissel ingaat.

De inhoud en de samenstelling van dit EDIEL-bericht worden beschreven in de MIG bedoeld in artikel 10.

### **Afdeling 3.11. - Rechtzettingen**

**Art. 200. § 1.** De distributienetbeheerder voorziet, in overleg met de leveranciers, gemeenschappelijke procedures en voorwaarden voor het rechtzetten van meetgegevens.

**§ 2.** Er is geen waarborg dat de niet-gevalideerde verbruiksgegevens volledig en correct zijn. Eventuele schade als gevolg van het gebruik van niet-gevalideerde gegevens, zijn ten laste van de toegangsgerechtigde.

**Art. 201.** Behoudens kwade trouw kan een eventuele rechtzetting van de meetgegevens (en de daaruit voortvloeiende facturatie) slechts betrekking hebben op een periode van maximum twee jaar voorafgaand aan de laatste meteropname.

\* \* \*  
\*

## TITEL VI. - SAMENWERKINGSCODE

### HOODSTUK 1. – *Algemeen*

**Art. 202.** Onverminderd andere wettelijke of reglementaire bepalingen, en onder meer de bevoegdheden van de CREG, regelt de Samenwerkingscode de betrekkingen tussen de distributienetbeheerder en de netbeheerders aan wier netten zijn net is gekoppeld.

### HOOFDSTUK 2. – *Betrekkingen tussen de distributienetbeheerder en de vervoersnetbeheerder*

**Art. 203.** Het distributienet is gekoppeld aan het net van de vervoersnetbeheerder op diverse koppelpunten, gematerialiseerd door ontvangststations. Elk ontvangststation is het voorwerp van een overeenkomst tussen de distributienetbeheerder en de vervoersnetbeheerder. Die overeenkomst bevat op zijn minst de volgende elementen:

- 1° de aanduiding van de eigenaar van het ontvangststation;
- 2° de technische exploitant van het ontvangststation;
- 3° de geïnstalleerde capaciteit en de modaliteiten om deze aan te passen;
- 4° de ter beschikking gestelde capaciteit door de vervoersnetbeheerder alsook de minimum- en maximumwaarden inzake druk en temperatuur van het geleverde gas;
- 5° de limieten, de manier en de uitwisselingsfrequentie van de waarden van de energetische inhoud per volume-eenheid;
- 6° de informatiestromen tussen de partijen en de frequentie ervan;
- 7° de door de partijen te leveren diensten.

**Art. 204.** De distributienetbeheerder sluit met de vervoersnetbeheerder een samenwerkingsovereenkomst die onder meer de respectieve rechten, verplichtingen en verantwoordelijkheden bepaalt, alsook de procedures met betrekking tot de uitwisseling van meetgegevens, inclusief de uitwisseling van meetgegevens nodig voor het garanderen van het evenwicht op de netten, en alle andere aspecten van de exploitatie die een directe of indirecte invloed kunnen hebben op de veiligheid, de betrouwbaarheid en de doeltreffendheid van de netten, de aansluitingen of de installaties van de betrokken netgebruikers of op de vertrouwelijkheid van de uitgewisselde gegevens. De overeenkomst(en) bedoeld in artikel 203 maakt (maken) integraal deel uit van de samenwerkingsovereenkomst.

**Art. 205.** Elk nieuw ontvangststation, elke versterking of uitbreiding van een bestaand ontvangststation is het voorwerp van een gemeenschappelijke beslissing van de distributienetbeheerder en de vervoersnetbeheerder, op basis van technisch-economische criteria, vanuit het dubbele streven naar een optimale ontwikkeling van de netten en een billijke tenlasteneming van de financiering. Die versterkingen of uitbreidingen zijn het voorwerp van avenanten bij de samenwerkingsovereenkomst.

**Art. 206.** De afnames op uurbasis van de distributienetgebruikers worden verondersteld gedaan te zijn op hetzelfde ogenblik in het ontvangstation.

### **HOOFDSTUK 3. – *Betrekkingen tussen de distributienetbeheerder en de beheerder van een ander aardgasdistributienet***

**Art. 207. § 1.** Wanneer de distributienetbeheerder zijn net koppelt aan dat van een andere distributienetbeheerder, moeten de installaties aan het koppelingspunt:

- 1° beantwoorden aan de wettelijke en reglementaire bepalingen die gelden voor de aardgasdistributieleidingen;
- 2° voorzien zijn van inrichtingen voor het afsluiten en van de nodige uitrustingen om in alle omstandigheden de stromen op elk van de netten te kunnen beheren.

**§ 2.** Voor elk koppelingspunt wordt er tussen de betrokken distributienetbeheerders een samenwerkingsovereenkomst gesloten die alle operationele bepalingen omvat.

**§ 3.** De betrokken distributienetbeheerders beslissen in gemeen overleg over de noodzaak om op het koppelingspunt een meetinrichting te plaatsen, alsook over de wijze om de hoeveelheden energie te bepalen vertrekkende van de aardgasstromen en om die gegevens beschikbaar te stellen.

### **HOOFDSTUK 4. – *Multilaterale betrekkingen tussen netbeheerders***

**Art. 208.** Op aanvraag van de distributienetbeheerder, van de beheerder van een ander aardgasdistributienet of van de vervoersnetbeheerder, kunnen meerdere ontvangstations die één of meerdere distributienetten bevoorraden, gegroepeerd worden, met het akkoord van alle betrokken netbeheerders, in een fictief ontvangstation dat de naam « geaggregeerd ontvangstation » aanneemt.

**Art. 209. § 1.** Wanneer een geaggregeerd ontvangstation meerdere distributienetten bevoorraadt, werken de verschillende betrokken distributienetbeheerders samen om aan de vervoersnetbeheerder de informatie mee te delen die vereist is door de Meetcode van onderhavig Reglement en betrekking heeft op de resulterende verbruiken van dat geaggregeerd ontvangstation.

**§ 2.** In de hypothese bedoeld in § 1, is elke distributienetbeheerder verantwoordelijk voor de transmissie van de informatie met betrekking tot de op zijn distributienet gelegen toegangspunten.

## BIJLAGE I: UITWISSELING VAN GEGEVENS TUSSEN DNB EN DNG

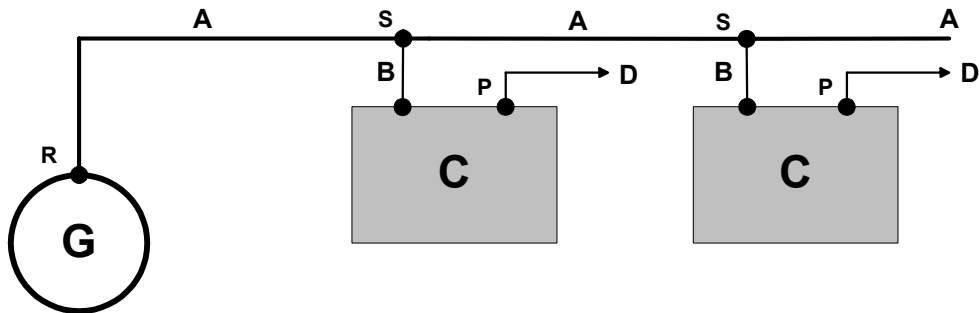
<b>Met betrekking tot :</b>	<b>Voorwerp</b>	<b>Eenheid</b>	<b>Richting van de transmissie</b>
Planningscode	Afgenomen hoeveelheid gas	m <sup>3</sup> (n)/jaar	DNG => DNB
Planningscode	Vooruitzicht inzake maximum af te nemen hoeveelheid gas op uurbasis	m <sup>3</sup> (n)/uur	DNG => DNB
Planningscode/ Meetcode	Jaarlijks verbruiksprofiel <sup>2</sup>		DNG => DNB
Aansluitingscode	Distributiedruk	Bar of mbar relatief	DNB => DNG
Aansluitingscode	Leveringsdruk	Bar of mbar relatief	DNB => DNG
Meetcode/ Aansluitingscode	Aansluitingscapaciteit	m <sup>3</sup> (n)/uur	DNG => DNB

<sup>1</sup> Raming op -10°C gemiddelde buitentemperatuur voor de gebruikers met een verbruiksprofiel 'verwarming'.

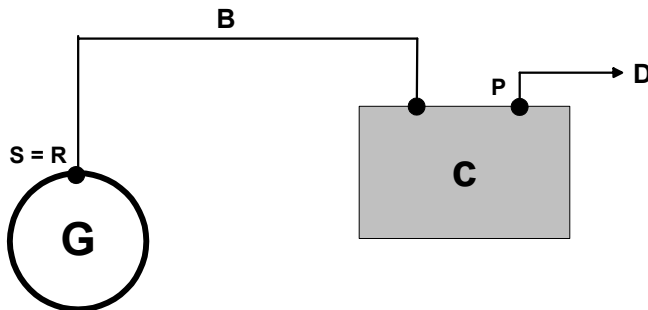
<sup>2</sup> Het jaarlijks verbruiksprofiel beschrijft het soort gebruik van het gas en alle verbruiksvariaties (spreiding van de vermogensverhoging voor een nieuwe aansluiting, tendensbreuk in het verbruik, daling of stijging van de gasafnames op lange termijn).

## BIJLAGE II : SCHEMA VAN EEN AANSLUITING

**Aansluiting voor meer dan één eindafnemer**



**Aansluiting voor één eindafnemer**



**Aansluiting = Gemeenschappelijke aansluiting + Individuele aansluiting**

Gemeenschappelijke aansluiting ( A ) = deel bestemd voor verschillende eindafnemers

Individuele aansluiting ( B + C ) = deel bestemd voor één enkele eindafnemer

Dienstleiding = A + B

Aansluiting = A + B + C

Meetinstallatie = C

**Aardgasdistributieleiding = G**

**Aardgasdistributienet = G + A + B + C**

**Binneninstallatie v.d. eindafnemer = D**

**Toegangspunt ( P ) = afnamepunt**

Punt R = grens tussen de aansluiting en de aardgasdistributieleiding

Punt S = grens tussen de gemeenschappelijke aansluiting ( A ) en de  
individuele aansluiting ( B )

## **BIJLAGE III**

# **AANSPRAKELIJKHEIDSVOORWAARDEN TUSSEN DNB EN DNG's**

### **I. Aansprakelijkheid van de distributienetbeheerder**

1. Onverminderd de alinea's 2. en 3., is de distributienetbeheerder ten aanzien van de distributienetgebruiker enkel aansprakelijk – zowel op contractuele als op niet-contractuele basis – voor de lichamelijke schade en rechtstreekse materiële schade die de distributienetgebruiker lijdt als gevolg van een intentionele fout of van een zware fout, die door de distributienetbeheerder in de uitoefening van zijn wettelijke opdrachten is begaan of hem kan worden toegeschreven.

2. Voor materiële schade, geldt de aansprakelijkheid van de distributienetbeheerder slechts na aftrek van een vrijstelling van € 250 per distributienetgebruiker en per schadegeval. De vrijstelling is gekoppeld aan de evolutie van het indexcijfer van de consumptieprijzen. Het basisindexcijfer is dat van oktober 2005. Het indexcijfer dat in een dergelijk geval zal worden toegepast, is dat van de maand die voorafgaat aan de dag van het schadegeval.

3. De distributienetbeheerder kan in geen geval aansprakelijk worden gesteld voor schade bij een distributienetgebruiker als gevolg van:

1° een opschorting van de toegang tot het net in de gevallen bedoeld in het Technisch reglement;

2° een drukschommeling die binnen de toelaatbare drukgrenzen in de nieuwe en de bestaande distributienetten blijft, zoals vermeld in de norm NBN EN 12186 en de interpretatieve nota van KVBG/2000.50.10;

3° het niet conform zijn van de kwaliteit van het geïnjecteerde gas op het niveau van de ontvangststations van het distributienet met de specificaties ingeschreven in het toegangscontract opgenomen in Bijlage IV bij het Technisch reglement.

### **II. Aansprakelijkheid van de distributienetgebruiker**

De distributienetgebruiker is gehouden tot vergoeding van alle schade die door zijn toedoen of door zijn installaties is veroorzaakt aan elke door de distributienetbeheerder geïnstalleerde inrichting ten behoeve van de aansluiting of de distributie in, op, onder of boven het betrokken perceel.

Zo ook moet de distributienetgebruiker alle schade vergoeden, die door zijn toedoen of door zijn installaties is veroorzaakt aan elke inrichting geïnstalleerd door een andere distributienetgebruiker en aangesloten op het distributienet.

### **III. Vervaltermijn**

Opdat een vordering tot schadevergoeding ontvankelijk zou zijn, dient de schade, geleden door de distributienetbeheerder of door een distributienetgebruiker zo spoedig mogelijk doch uiterlijk binnen 40 kalenderdagen na het zich voordoen van het schadegeval per aangetekende brief te worden gemeld aan de tegenpartij.

### **IV. Afstand van verhaal**

Behoudens in de hierboven vermelde gevallen, waarin de aansprakelijkheid van de distributienetbeheerder of die van de distributienetgebruiker kan spelen, en binnen de aangegeven grenzen, zien de distributienetbeheerder en de distributienetgebruiker af van enige vordering tot vergoeding ten aanzien van elkaar.

Elke partij licht zijn verzekeraar in omtrent deze afstand en laat in de verzekeringspolis die hij afsluit een clausule vermelden van afstand van verhaal voor de hierboven niet uitdrukkelijk genoemde gevallen.

## BIJLAGE IV

### CONTRACT VOOR TOEGANG TOT HET GASDISTRIBUTIENET

---

Referentie :

---

**Tussen:**

Maatschappelijke zetel:

Rechtspersonenregister: Nr.

BTW-nummer:

Vertegenwoordigd door: [Naam, functie]

Hierna "toegangsgerechtigde" genoemd,

**En:** Sibelga

Maatschappelijke zetel: Werkhuizenkaai, 16 te 1000 Brussel

Rechtspersonenregister: Nr. 0.222.869.673

BTW-nummer: BE 222.869.673

Vertegenwoordigd door: [Naam, functie]

Hierna "distributienetbeheerder" genoemd,

---

En beide hierna zonder onderscheid afzonderlijk ook "**partij**" en gezamenlijk ook "**partijen**" genoemd,

**WORDT OVEREENGEKOMEN WAT VOLGT:**



## **Artikel 1: Voorwerp, draagwijdte en toepassingsgebied van het Contract**

1.1. Onderhavig contract is dat waarnaar wordt verwezen in artikel 112 van het Technisch reglement voor het beheer van het gasdistributienet in het Brussels Hoofdstedelijk Gewest en de toegang ertoe (in hetgeen volgt « **Technisch reglement** » genoemd). Het verduidelijkt de voorwaarden die de betrekkingen regelen tussen de distributienetbeheerder en de toegangsgerechtigde wat de toegang tot het distributienet betreft, dat wil zeggen: het doorgangsrecht van het aardgas op het distributienet, het gebruik van de door de distributienetbeheerder beheerde aansluitingen en het gebruik van de ondersteunende en aanvullende diensten, als bedoeld in het koninklijk besluit van 29 februari 2004.

1.2. De definities vervat in artikel 3 van de ordonnantie van 1 april 2004 betreffende de organisatie van de gasmarkt in het Brussels Hoofdstedelijk Gewest, betreffende wegenisretributies inzake gas en elektriciteit, en houdende wijziging van de ordonnantie van 19 juli 2001 betreffende de organisatie van de elektriciteitsmarkt in het Brussels Hoofdstedelijk Gewest (in hetgeen volgt « **Ordonnantie gas** » genoemd) zijn van toepassing op dit contract. Hetzelfde geldt voor de definities in artikel 2, § 2, van het Technisch Reglement.

1.3. Partijen erkennen dat onderhavig contract in zijn geheel onderworpen is aan de bepalingen in het Technisch reglement. Als een bepaling in dit contract strijdig is met de voorschriften van het Technisch reglement, dan hebben de voorschriften van het Technisch reglement voorrang.

1.4. Onderhavig contract geeft geen toegang tot het vervoersnet. De toegangsgerechtigde dient met de vervoersnetbeheerder een specifieke overeenkomst te sluiten om toegang te krijgen tot dit net.

1.5. Alle hieronder opgesomde bijlagen maken integraal deel uit van onderhavig contract:

Bijlage 1: Samenwerkingsverklaring tussen de vervoersnetgebruiker(s) en de toegangsgerechtigde.

Bijlage 2: Solvabiliteitscriteria en financiële garanties

Bijlage 3A: Standaardformulier voor bankgarantie

Bijlage 3B: Standaardformulier voor 'parent guarantee'

Bijlage 4: Lijst en gegevens van de contactpersonen

Bijlage 5: Specificatie van MD- en HD-aardgas per geagregeerd ontvangststation.

## **Artikel 2: Opschortende voorwaarden**

Onderhavig contract wordt enkel van kracht indien aan elk van de volgende opschortende voorwaarden is voldaan:

- Het bewijs dat de toegangsgerechtigde direct of indirect via de vervoersnetgebruiker die hij heeft aangewezen voor de looptijd van onderhavig contract een vervoersovereenkomst heeft gesloten met de vervoersnetbeheerder en, in voorkomend geval, het bewijs van de samenwerking tussen de toegangsgerechtigde en een vervoersnetgebruiker; dit laatste bewijs wordt aangebracht door middel van het verklaringsformulier in Bijlage 1;
- Het verstrekken door de toegangsgerechtigde van een solvabiliteitsattest of van een financiële garantie zoals bedoeld in Bijlage 2;
- De verklaring door de toegangsgerechtigde dat alle aankoop- en verkoopcontracten voor gas, nodig voor het verwachte of normaliter te verwachten gebruik blijkens onderhavig toegangscontract, zullen worden gesloten;

## **Artikel 3 : Rechten en verplichtingen van de distributienetbeheerder**

Onverminderd wat vermeld is in de overige bepalingen van dit contract en in het Technisch reglement, zijn de rechten en verplichtingen van de distributienetbeheerder de volgende:

3.1. De distributienetbeheerder verbindt zich ertoe elk nuttig middel aan te wenden om de toegangsgerechtigde toegang tot het distributienet te garanderen, onder voorbehoud van zijn recht om ten aanzien van de vereisten inzake veiligheid, betrouwbaarheid of efficiëntie van het distributienet of van de aansluiting, de noodzakelijke onderhouds-, herstellings- en ontwikkelingswerken uit te voeren met inachtneming van de voorschriften van het Technisch reglement.

3.2. De distributienetbeheerder gebruikt alle beschikbare middelen om te zorgen voor een veilige werking van het net en exploitatie ervan, zoals onder meer de buitendienststelling van gedeelten van het net voor herstelling en onderhoud, waardoor de toegang tot het net van de distributienetbeheerder in voorkomend geval tijdelijk wordt onderbroken.

3.3. De distributienetbeheerder beperkt zich ertoe het gas aan te bieden zoals dat wordt geleverd vanaf het exploitatienet bij het injectiepunt in het distributienet tot aan het afnamepunt van de distributienetgebruiker.

De distributienetbeheerder is niet belast met het toezicht op de samenstelling of op de calorische waarde van het gas dat op zijn net wordt getransporteerd.

Bij werkzaamheden op het net, ziet de netbeheerder met alle vanuit economisch en technisch oogpunt redelijke middelen erop toe dat de kwaliteit en de samenstelling van het gas niet worden beïnvloed.

#### **Artikel 4 : Rechten en verplichtingen van de toegangsgerechtigde**

Onverminderd wat vermeld is in de overige bepalingen van dit contract en in het Technisch reglement, zijn de rechten en verplichtingen van de toegangsgerechtigde de volgende:

4.1. De toegangsgerechtigde heeft toegang tot het distributienet voor de toegangspunten waarvoor hij als toegangsgerechtigde is geregistreerd in het toegangsregister van de distributienetbeheerder, ten belope van de aansluitingscapaciteit op het net voor elk toegangspunt.

4.2. De toegangsgerechtigde verbindt zich ertoe, voor de toegangspunten waarvoor hij als toegangsgerechtigde is geregistreerd in het toegangsregister, de als toepassing van artikel 8 verschuldigde bedragen te betalen, onder meer berekend op basis van de in dat artikel bedoelde tarieven.

4.3. Om de gegevensuitwisseling mogelijk te maken, zoals bepaald in het Technisch reglement en in onderhavig contract, verbindt de toegangsgerechtigde zich ertoe de nodige investeringen te verrichten om zijn communicatiesysteem af te stemmen op dat van de distributienetbeheerder. De distributienetbeheerder overlegt met de toegangsgerechtigde over de werking en de aanpassingen van het communicatiesysteem.

4.4. De toegangsgerechtigde verbindt er zich toe de distributienetbeheerder onmiddellijk op de hoogte te brengen van elke wijziging van vervoersnetgebruiker die voor hem optreedt voor één of meerdere beschouwde toegangspunten. De distributienetbeheerder zal de ontvangst van die wijziging pas bevestigen en er pas akte van nemen in het toegangsregister wanneer hem een nieuwe verklaring, opgemaakt volgens het model van Bijlage 1, en de gegevens van de nieuwe contactpersonen zullen zijn meegedeeld.

4.5. Onverminderd de verplichtingen van de vervoersnetbeheerder op dat vlak, zorgt de toegangsgerechtigde ervoor dat deze aardgasleveringen op het vlak van de ontvangstations van het distributienet, voldoen aan de in Bijlage 5 vermelde specificaties.

4.6. De toegangsgerechtigde wordt geacht zelf aan de distributienetgebruikers met wie hij verbonden is, alle vereiste gegevens te hebben verstrekt voor de goede uitvoering van zijn leveringscontract. Hij brengt ze meer bepaald op de hoogte van de modaliteiten inzake toegang tot het distributienet, zoals bepaald in het Technisch reglement.

4.7. De toegangsgerechtigde waarborgt tegenover de distributienetbeheerder dat hijzelf, alsook de vervoersnetgebruikers met wie hij samenwerkt, over alle bij wet en ordonnantie verplicht gestelde vergunningen beschikken of zullen beschikken.

De toegangsgerechtigde verbindt zich ertoe het bewijs te leveren aan de distributienetbeheerder, op diens verzoek, dat deze verklaringen, garanties en vergunningen nog steeds juist en/of van kracht zijn. De toegangsgerechtigde verbindt er zich tevens toe de distributienetbeheerder terstond in kennis te stellen in het geval een of meer van de bovenvermelde vergunningen aflopen of vervallen.

## **Artikel 5 : Begin en einde van het contract**

5.1. Onderhavig toegangscontract wordt gesloten voor een hernieuwbare termijn van twaalf maanden met inwerkingtreding op [.....] voor zover aan alle in artikel 2 vermelde opschortende voorwaarden is voldaan.

Vanaf de inwerkingtreding ervan, vervangt het alle voorafgaande contracten en overeenkomsten die tussen partijen zijn gesloten met betrekking tot de toegang tot het distributienet.

5.2. Onderhavig contract wordt stilzwijgend verlengd voor dezelfde termijn en onder dezelfde voorwaarden, zolang een partij niet aan de andere heeft meegedeeld dat zij de bedoeling had er een einde aan te maken, via aangetekend schrijven gericht aan de andere partij uiterlijk twee maanden vóór de aflooptdatum van de aan de gang zijnde periode van twaalf maanden.

## **Artikel 6 : Opschorting van de verplichtingen en opzegging van het contract**

6.1. Opschorting van zijn verplichtingen door de toegangsgerechtigde

In geval van ernstig verzuim of grove nalatigheid vanwege de distributienetbeheerder in de nakoming van zijn verplichtingen bedoeld in artikel 3, stelt de toegangsgerechtigde de distributienetbeheerder in kennis van dit ernstig verzuim of van deze grove nalatigheid via aangetekende brief. De toegangsgerechtigde dient nauwkeurig aan te geven waaruit het ten laste gelegde verzuim of de verweten nalatigheid bestaat.

De distributienetbeheerder heeft dan tien werkdagen de tijd, te rekenen vanaf de verzending van de aangetekende brief (waarbij de poststempel als bewijs voor de verzendingsdatum geldt), om die toestand recht te zetten of om al het nodige te doen om de gevolgen van het ernstige verzuim of de grove nalatigheid te verhelpen. De distributienetbeheerder brengt de toegangsgerechtigde op de hoogte van de daartoe getroffen maatregelen.

Na afloop van die termijn is het de toegangsgerechtigde toegestaan de uitvoering van zijn verplichtingen krachtens onderhavig contract op te schorten. Hij dient zijn beslissing met redenen te omkleden en kenbaar te maken via een tweede aangetekende brief, gelijktijdig gericht aan de distributienetbeheerder en aan de Dienst.

6.2. Opschorting van zijn verplichtingen door de distributienetbeheerder

6.2.1. Als hij vaststelt dat een handeling of een verzuim van de toegangsgerechtigde de goede werking van het distributienet of de veiligheid van de personen en installaties mogelijk ernstig in gevaar brengt, brengt de distributienetbeheerder de toegangsgerechtigde daar onmiddellijk van op de hoogte via aangetekende brief.

De toegangsgerechtigde heeft dan tien werkdagen de tijd, te rekenen vanaf de verzending van de aangetekende brief (waarbij de poststempel als bewijs voor de verzendingsdatum geldt), om die toestand recht te zetten of om al het nodige te doen om de gevolgen ervan te verhelpen.

Na afloop van die termijn is het de distributienetbeheerder toegestaan de uitvoering van zijn verplichtingen krachtens onderhavig contract op te schorten, daaronder zonder enige beperking inbegrepen het volledig opschorten van de toegang tot het distributienet. De opschorting is gemotiveerd en heeft terstond uitwerking.

6.2.2. In geval van herhaalde vertraging (twee of meer maanden na elkaar) in de betaling door de toegangsgerechtigde van de hoofdsom, interesten of van alle andere in onderhavig contract bedoelde kosten, stuurt de netbeheerder de toegangsgerechtigde een aangetekende ingebrekestelling waarin die tekortkoming wordt vastgesteld.

De toegangsgerechtigde heeft dan tien werkdagen de tijd, te rekenen vanaf de datum van de aangetekende brief (waarbij de poststempel als bewijs geldt) om alle verschuldigde bedragen te betalen met inachtneming van de in onderhavig contract omschreven procedure.

Na afloop van die termijn is de distributienetbeheerder gemachtigd de toegang tot het distributienet door de toegangsgerechtigde geheel of ten dele op te schorten met inachtneming van de voorschriften van het Technisch reglement. De opschorting heeft terstond uitwerking.

6.2.3. Ter uitvoering van de artikelen 6.2.1. en 6.2.2., wordt de toegangsgerechtigde in de volgende gevallen geacht zich schuldig te hebben gemaakt aan fout of nalatigheid die voor de distributienetbeheerder de mogelijkheid impliceert om de uitvoering van zijn verplichtingen op te schorten:

- indien de toegangsgerechtigde niet meer voldoet aan de eisen of niet meer over de voldoende waarborgen beschikt, zoals bedoeld in Bijlage 2;
- indien de schulden van de toegangsgerechtigde jegens de distributienetbeheerder het bedrag van de beschikbare bankgarantie overschrijden, terwijl die toegangsgerechtigde weigert het bedrag van die bankgarantie aan te passen of zich verzet tegen de toepassing van een « voorfacturatie » zoals bedoeld in Bijlage 2;
- als hij geen melding gemaakt heeft van een wijziging van vervoersnetgebruiker of een wijziging van de gegevens van de in Bijlage 4 bedoelde contactpersonen;
- als hij niet gemeld heeft dat hij of een voor hem handelende vervoersnetgebruiker niet meer beschikte over de door de wetten en ordonnances vereiste toelatingen;
- als hij de verdwijning van het met de vervoersnetbeheerder gesloten vervoerscontract niet heeft gemeld;
- als hij de in onderhavig contract bedoelde verklaringen niet heeft gedaan of niet gemeld heeft dat één van die verklaringen niet meer correct was;
- indien het niet op elkaar afgestemd zijn van de genomineerde injectie van de toegangsgerechtigde en de werkelijke afnames van de distributienetgebruiker onevenwichten als gevolg heeft;

6.2.4. De kosten gebonden aan de opschorting van de toegang tot het distributienet uit hoofde van niet-betaling van de verschuldigde bedragen en aan het opnieuw verkrijgen van

toegang tot het distributienet, alsook alle andere kosten, komen ten laste van de toegangsgerechtigde.

### 6.3. Opzegging van het toegangscontract

Indien de blijkens artikelen 6.1. of 6.2. in gebreke blijvende partij zijn tekortkoming of nalatigheid niet heeft rechtgezet of niet redelijkerwijs al het mogelijke heeft gedaan om deze tekortkoming of nalatigheid recht te zetten binnen een termijn van 30 werkdagen na verzending van de aangetekende brief die de tekortkoming of nalatigheid vaststelt, dan staat het de wederpartij vrij onderhavig contract met onmiddellijke ingang op te zeggen zonder dat daartoe enigerlei optreden in rechte vereist is.

Onderhavig contract mag pas worden opgezegd nadat een poging tot overleg tussen de partijen heeft plaatsgevonden samen met de Dienst.

De partij die het contract opzegt, maakt haar beslissing via aangetekende brief kenbaar aan de in gebreke gestelde partij.

## **Artikel 7: Wijziging van de gegevens**

### **Gegevens met betrekking tot de toegangsgerechtigde en de vervoersnetgebruiker**

7.1. In geval van wijziging van de in de toegangs aanvraag of in onderhavig contract geregistreerde gegevens, of in geval van elke andere wijziging van de gegevens waarover de toegangsgerechtigde beschikt en die van invloed kunnen zijn op de uitvoering van onderhavig contract, dient de toegangsgerechtigde dat terstond kenbaar te maken aan de distributienetbeheerder, overeenkomstig de modaliteiten bepaald in het Technisch reglement.

Binnen één maand na kennisgeving van die informatie beslist de distributienetbeheerder of die wijziging reden is om de toegang tot het net voor een of meer toegangspunten te wijzigen of geheel of ten dele op te heffen, dan wel om onderhavig contract te wijzigen. De distributienetbeheerder maakt zulks kenbaar aan de toegangsgerechtigde, met opgave van de redenen voor zijn beslissing.

7.2. Indien de distributienetbeheerder de toegang tot het net wijzigt bij toepassing van artikel 7.1. en bijgevolg het toegangscontract wenst te wijzigen, stuurt hij de toegangsgerechtigde een ontwerp van aanhangsel tot onderhavig contract. De toegangsgerechtigde heeft dan één maand de tijd om dit aanhangsel, in voorkomend geval in gemeen overleg geamendeerd ingevolge een discussie met de distributienetbeheerder, te ondertekenen en om de dossierkosten met betrekking tot de wijziging van zijn toegang tot het net te vereffenen.

Indien de toegangsgerechtigde nalaat het aanhangsel binnen die termijn ondertekend terug te sturen, dan is het de distributienetbeheerder toegestaan onderhavig contract te beëindigen met kennisgeving daarvan aan de toegangsgerechtigde, via aangetekende brief.

## **Gegevens met betrekking tot de toegangspunten en de distributienetgebruikers**

7.3. Indien de gegevens van de afnemers van de toegangsgerechtigde worden gewijzigd, dient de laatstgenoemde zulks terstond kenbaar te maken aan de distributienetbeheerder volgens de modaliteiten bepaald in het Technisch reglement en de erdoor bedoelde MIG.

7.4. Indien de gegevens van een toegangspunt worden gewijzigd, dient de distributienetbeheerder zulks terstond kenbaar te maken aan de voor dat punt actieve toegangsgerechtigde volgens de modaliteiten bepaald in het Technisch reglement en de erdoor bedoelde MIG.

## **Artikel 8 : Door de toegangsgerechtigde verschuldigde bedragen in verband met de toegang tot het distributienet**

8.1. De toegangsgerechtigde is de distributienetbeheerder blijkens onderhavig contract de tarieven verschuldigd met betrekking tot de volgende prestaties:

- de tarieven voor de basisdiensten, met uitzondering van de eenmalige tarieven voor de installatie of wijziging van de aansluitingen;
- de tarieven voor de door de distributienetbeheerder uitgevoerde administratieve en technische verrichtingen als antwoord op een aanvraag tot wijziging van de in het toegangsregister voor een bepaald toegangspunt ingeschreven gegevens;
- het tarief voor de ondersteunende diensten;
- de tarieven voor de aanvullende diensten, indien deze periodiek van toepassing zijn;
- de tariefposten in verband met belastingen, inhoudingen, toeslagen, bijdragen en retributies,

zoals goedgekeurd door de CREG in het kader van het koninklijk besluit van 29 februari 2004; de in artikel 6 van dat besluit vermelde parameters worden door de distributienetbeheerder bepaald in het tariefvoorstel dat hij ter goedkeuring aan de CREG voorlegt.

8.2. De tarieven zijn van toepassing zodra deze door de CREG zijn goedgekeurd of, in geval van weigering van goedkeuring, zodra de CREG voorlopige tarieven heeft vastgelegd. Deze worden schriftelijk kenbaar gemaakt aan de toegangsgerechtigde met vermelding van de periode waarin deze tarieven van toepassing zijn.

De geldende tarieven kunnen ook op de website van de distributienetbeheerder worden geraadpleegd.

8.3. Die tarieven zijn exclusief belasting over de toegevoegde waarde (BTW). De BTW komt ten laste van de toegangsgerechtigde.

8.4. De toegangsgerechtigde verbindt zich ertoe de bedragen die de netbeheerder krachtens enigerlei wettelijke en bestuursrechtelijke bepaling dient in te vorderen, te storten op de rekening van de distributienetbeheerder die de laatstgenoemde te dien einde opgeeft.

## **Artikel 9 : Facturatie en betaling**

9.1. De bedragen bedoeld in artikel 8 worden de toegangsgerechtigde elke maand op een doorzichtige manier in rekening gebracht.

9.2. De facturen worden elke maand opgesteld en door de distributienetbeheerder aan de toegangsgerechtigde verstuurd vanaf de derde kalenderdag van de maand volgend op de maand waarin de toegang is verleend. De facturen worden aan de toegangsgerechtigde gericht op het in Bijlage 4 vermelde factuuradres.

9.3. De facturen dienen betaald te worden op de rekening van de distributienetbeheerder binnen achttien kalenderdagen na de datum waarop de factuur is opgesteld. De uiterste betalingsdatum wordt in de factuur vermeld.

9.4. Elke vertraging in de betaling maakt verwijlinteressen opeisbaar, berekend op basis van de EURIBOR-eeijaarsrente vermeerderd met 200 basispunten, op de uiterste betalingsdatum van de factuur.

Deze verwijlinteressen zijn verschuldigd *prorata temporis* van het aantal verstreken dagen sedert de uiterste betalingsdatum van de factuur, tot op het moment dat het volledige bedrag is geïnd. De verwijlinteressen zijn verschuldigd door het enkele feit van niet-betaling zonder dat hiervoor enigerlei aanmaning of voorafgaande ingebrekestelling vereist is.

9.5. Indien de toegangsgerechtigde oordeelt dat ingevolge een fout een of meer correcties in een factuur moeten worden aangebracht, meldt hij die fout aan de distributienetbeheerder vóór de uiterste betalingsdatum van die factuur. Partijen proberen in dit geval tot een vergelijk te komen. In afwachting van dat vergelijk, dient de toegangsgerechtigde 90% van het gemiddelde factuurbedrag van de afgelopen twee maanden te betalen.

Indien na betaling van de factuur een fout in de facturatie wordt vastgesteld, plegen partijen overleg om tot een vergelijk te komen. Rechtzetting is mogelijk tot vierentwintig maanden na de uiterste betalingsdatum van de te corrigeren factuur, zelfs indien de contractuele betrekkingen tussen partijen een einde hebben genomen.

## **Artikel 10: Aansprakelijkheid**

10.1. De distributienetbeheerder kan enkel aansprakelijk worden gesteld op grond van directe materiële schade aan de toegangsgerechtigde toegebracht ingevolge een ernstige of opzettelijke tekortkoming die toerekenbaar is aan de distributienetbeheerder met betrekking tot de uitvoering van de in onderhavig contract vermelde verplichtingen.

De distributienetbeheerder kan onder geen beding aansprakelijk worden gesteld voor aan de toegangsgerechtigde toegebrachte schade veroorzaakt door:

- het verkeerde, onaangepaste of niet-toegestane gebruik door de toegangsgerechtigde van gegevens, daaronder inbegrepen de meetgegevens;



- de verkeerde of foutieve verzending van gegevens in verband met de verandering van leverancier (switch) door de toegangsgerechtigde aan de distributienetbeheerder, en het gebruik dat de laatstgenoemde daarvan te goeder trouw maakt;
- een onevenwicht in het gasnet, dat onder meer te wijten is aan het niet op elkaar afgestemd zijn van de genomineerde afnames/injecties en de werkelijke afnames/injecties van de toegangsgerechtigde en/of de vervoersnetgebruiker;
- een opschorting van de toegang in de gevallen vermeld in het Technisch reglement.

De distributienetbeheerder kan niet aansprakelijk worden gesteld tegenover de toegangsgerechtigde of de vervoersnetgebruiker voor enigerlei door de distributienetgebruiker geleden schade. De aansprakelijkheid van de distributienetbeheerder tegenover de distributienetgebruiker wordt bepaald in de voorwaarden vermeld in Bijlage III van het Technisch Reglement.

10.2. De toegangsgerechtigde kan enkel aansprakelijk worden gesteld voor directe materiële schade toegebracht aan de distributienetbeheerder door de ernstige of opzettelijke tekortkoming vanwege de toegangsgerechtigde met betrekking tot de uitvoering van zijn in onderhavig contract vermelde verplichtingen.

Bovendien kan de toegangsgerechtigde tegenover de distributienetbeheerder niet aansprakelijk worden gesteld voor schade voortvloeiende uit noodsituaties zoals omschreven in het Technisch reglement.

10.3. Met uitzondering van bovenbedoelde gevallen, doen de partijen afstand van elk wederzijds verhaal dat zij op elkaar kunnen uitoefenen uit hoofde van de mogelijkerwijs door hen geleden schade.

10.4. De distributienetbeheerder en de toegangsgerechtigde kunnen in geen geval gehouden worden tot vergoeding van indirecte materiële schade, immateriële schade, winstderving of inkomstenverlies voortvloeiende uit enige tekortkoming in hun hoofde.

10.5. Elk der partijen is verplicht een verzekeringscontract te sluiten ter dekking van de risico's verbonden met de uitvoering van onderhavig contract.

Partijen dienen hun respectieve verzekeraars in kennis te stellen van de in onderhavig artikel vermelde aansprakelijkheidsbeperking. De partijen verbinden zich ertoe dat hun verzekeringspolis vermeldt dat de verzekeraar afstand doet van elk verhaal op de andere partij, behoudens in bovenbedoelde gevallen.

10.6. Indien een der partijen de wederpartij aansprakelijk wil stellen en daardoor een schadevergoeding wil verkrijgen, moet zij dat onmiddellijk per aangetekende brief kenbaar maken aan de wederpartij met vermelding van het feit waarin de aansprakelijkstelling haar oorsprong vindt, en met een omstandige raming van de vermeend geleden schade. Op straffe van niet-ontvankelijkheid, moet die aangetekende brief worden verstuurd binnen twintig werkdagen na de vaststelling van het feit waarin de aansprakelijkstelling haar oorsprong vindt of van de gevolgen ervan. In elk geval mag die termijn niet meer dan zes kalendermaanden bedragen, te rekenen vanaf het opduiken van het feit dat aan de oorsprong ligt.

## **Artikel 11 : Geschillenregeling**

Onverminderd het gestelde in artikel 731 tweede lid van het Gerechtelijk Wetboek, moet in geval van geschil betreffende de toepassing van dit contract, elke partij de Dienst aanspreken met het oog op overleg en er de andere partij aangetekend van verwittigen, ten laatste binnen dertig werkdagen na het opduiken van het geschil.

Is er na het overleg geen akkoord tussen de partijen, dan zijn de Rechtbanken van Brussel bevoegd.

**Opgemaakt in tweevoud te <PLAATS> op <DATUM CONTRACTONDERTEKENING>, waarbij elke partij verklaart een exemplaar te hebben ontvangen.**

**Voor de distributienetbeheerder,**

**Voor de toegangsgerechtigde,**

## Bijlage 1: Samenwerkingsverklaring toegangsgerechtigde-vervoersnetgebruiker

De ondergetekenden bevestigen dat de onderneming:

Maatschappelijke zetel:  
Rechtspersonenregister                      Nr.  
van:  
BTW-nummer:  
Vertegenwoordigd door:

in het kader van het bovenvermelde contract optreedt als « vervoersnetgebruiker » voor rekening van de onderneming:

Maatschappelijke zetel:  
Rechtspersonenregister                      Nr.  
van:  
BTW-nummer:  
Vertegenwoordigd door:

die op de markt optreedt als « toegangsgerechtigde »

Datum:

Voor de vervoersnetgebruiker:  
Naam, functie:  
Handtekening

Voor de toegangsgerechtigde:  
Naam, functie:  
Handtekening

## Bijlage 2: Solvabiliteitscriteria en financiële garanties

Bij ondertekening van het contract en alvorens toegang tot het net te verlenen, dient de toegangsgerechtigde een van de volgende garanties na te komen om zijn financiële verplichtingen ten aanzien van de distributienetbeheerder zeker te stellen:

**A/** Aan de toegangsgerechtigde is een officiële credit rating toegekend door een erkend en officieel kredietratingbureau, dat ten minste overeenstemt met A3 volgens de definitie van Standard & Poors, Moody's of Fitch zoals nader bepaald door Moody's. Deze minimumrating moet in stand worden gehouden gedurende de volledige looptijd van het contract dat met de distributienetbeheerder wordt gesloten.

**OF B/** De toegangsgerechtigde dient aan te tonen minstens aan een van de volgende vereisten te voldoen:

**1/** Voldoen aan de volgende financiële ratio's (zie de definities hieronder), berekend op basis van de jaarrekening van de toegangsgerechtigde over het boekjaar voorafgaande aan het huidige jaar:

- Verhouding tussen EBITDA en financiële lasten  $\geq 5$
- Verhouding tussen netto financiële schulden en balanstotaal = maximaal 40%
- Verhouding tussen EBITDA en financiële schulden = minimaal 30%

De minimumvereisten aangaande deze financiële ratio's dienen vervuld te blijven op basis van de jaarrekening zoals gepubliceerd in het kader van de wettelijke verplichtingen die gelden in België. Deze financiële ratio's worden door de distributienetbeheerder berekend. De toegangsgerechtigde dient de distributienetbeheerder de voor deze berekening vereiste gegevens te bezorgen uiterlijk één maand na de wettelijke publicatiedatum van de jaarrekening.

Als er over het vorige boekjaar geen jaarrekening is gepubliceerd, is het de distributienetbeheerder niet toegestaan financiële ratio's te gebruiken wat betreft de solvabiliteitsvereisten voor het komende kalenderjaar.

**2/** Het stellen van een onvoorwaardelijke « parent guarantee » op eerste verzoek ten behoeve van de distributienetbeheerder, uitgaande van een referentieaandeelhouder van de toegangsgerechtigde of van een dochteronderneming van die referentieaandeelhouder bij wie de referentieaandeelhouder of de dochteronderneming de vereiste minimale « credit rating » heeft zoals bepaald sub litt. A/ of voldoet aan de financiële ratio's zoals hierboven nader omschreven sub litt. B 1/. Die garantie wordt opgesteld op basis van het standaardformulier dat in Bijlage 3B is opgenomen en wordt ter goedkeuring aan de distributienetbeheerder voorgelegd.

**OF C/** De toegangsgerechtigde levert een onvoorwaardelijke bankgarantie op eerste verzoek uitgaande van een financiële instelling met een minimale officiële « credit rating » A3 zoals gedefinieerd door Moody's. Die minimumrating moet onafgebroken behouden blijven gedurende de volledige looptijd van het contract. Het bedrag van de bankgarantie moet

overeenkomen met drie twaalfden van het geraamde bedrag van de gebruikskosten van het net op jaarbasis voor alle toegangspunten waarvoor de toegangsgerechtigde tussenkomt (deze raming dient alleen ter bepaling van het waarborgbedrag en verleent de toegangsgerechtigde geen rechten in verband met de uiteindelijke jaarlijkse kosten).

Deze bedragen worden door de distributienetbeheerder geraamd bij het begin van elk kalenderjaar op basis van de tarieven van toepassing op 1 januari van het jaar in kwestie en van de afnameprofielen van de toegangspunten.

Bijgevolg mag het waarborgbedrag opnieuw worden bepaald door de distributienetbeheerder, op objectieve en niet-discriminerende wijze, op basis van de evolutie van de klantenportefeuille van de toegangsgerechtigde en van de het jaar gefactureerde bedragen.

In de hypothese van een heraanpassing van de door de distributienetbeheerder gevraagde waarborg, dient de toegangsgerechtigde het waarborgbedrag binnen vijftien werkdagen aan te passen. Indien dit bedrag niet binnen de bedongen termijn wordt aangepast, behoudt de distributienetbeheerder zich het recht voor nieuwe inschrijvingen van toegangspunten af te wijzen tot op het ogenblik dat de vereiste aanpassing is doorgevoerd. Bovendien, mag de distributienetbeheerder automatisch een voorfacturatie toepassen tot op het ogenblik dat de bankgarantie is aangepast.

De bankgarantie is bestemd voor de looptijd van onderhavige overeenkomst vermeerderd met twee maanden om de betalingen in hun geheel te dekken. Het standaardformulier van de bankgarantie wordt in bijlage 3 A opgenomen.

Bij overschrijding van de in artikel 9.3. van onderhavig contract vermelde betalingstermijn, behoudt de netbeheerder zich het recht voor de garantie eenzijdig en op eigen initiatief, voor het geheel of ten dele aan te spreken.

**OF D/** Vooruitbetalingssysteem met berekening achteraf van het bedrag.

Het door de distributienetbeheerder geraamde bedrag wordt aan de toegangsgerechtigde gefactureerd twee maanden vóór de maand waarin de dienst wordt verstrekt.

In dit geval wordt de factuur maandelijks op de tiende dag van elke maand opgesteld. De facturen zijn betaalbaar binnen achttien kalenderdagen te rekenen vanaf de factuurdatum en overeenkomstig het bepaalde in artikel 9 van onderhavig toegangscontract. De facturen worden aan de toegangsgerechtigde gericht op het in Bijlage 4 vermelde facturatieadres.

Aan het einde van de maand waarop de dienst is verstrekt, wordt een berekening uitgevoerd overeenkomstig de door de distributienetbeheerder ter zake vastgelegde voorwaarden. Dat bedrag wordt in rekening gebracht op de eerstvolgende factuur. De vooruitbetaalde bedragen geven geen recht op betaling van interest door de netbeheerder aan de toegangsgerechtigde. Bij ondertekening van het contract worden bijgevolg de eerste twee maanden in rekening gebracht.

Indien de toegangsgerechtigde niet langer aan de gekozen garantie voldoet, dient hij binnen vijftien dagen aan te tonen dat hij aan een andere hierboven vermelde solvabiliteitsvereiste voldoet. Indien de toegangsgerechtigde dit bewijs niet kan leveren, wordt het hierboven sub litt. D vermelde vooruitbetalingssysteem zonder meer toegepast.

#### **Definitie van de toegepaste financiële ratio's**

- EBITDA :** *Earnings Before Interest, Taxes and Depreciation of Assets*, het resultaat uit de bedrijfsuitoefening vóór aftrek van rente, belastingen en afschrijvingen, voorzieningen en waardeverminderingen.
- Financiële lasten:** Interests en kosten gebonden aan financiële lasten en daaraan gebonden afgeleide opbrengsten op korte, middellange en lange termijn.
- Netto financiële schulden:** Netto financiële schulden op korte, middellange en lange termijn onder aftrek van beschikbare kasmiddelen en liquiditeiten
- Financiële schulden:** Financiering op korte, middellange en lange termijn bij kredietinstellingen of daarmee gelijkgestelde instellingen.

### Bijlage 3A: Standaardformulier bankgarantie

De ondergetekende, NV <bank>, gevestigd te \_\_\_\_\_, hier rechtsgeldig vertegenwoordigd door \_\_\_\_\_;

Overwegende:

1. dat (*de toegangsgerechtigde*) betalingsverplichtingen heeft zoals omschreven in het contract tussen de *toegangsgerechtigde* en [...] met referentie \_\_\_\_\_, verder aangeduid als “het **Contract**”;
2. dat *de toegangsgerechtigde* zich in het Contract heeft verbonden al hetgeen [...] van hem heeft te vorderen op grond van artikel 8 van het Contract te zullen betalen, te weten de vergoeding voor toegang tot het net van de Distributienetbeheerder, inclusief BTW en andere eventuele taksen en belastingen;
3. dat de verbintenissen die voortvloeien uit het hierboven genoemde Contract worden opgeschort, tot wanneer ten behoeve van de *toegangsgerechtigde* een door de Distributienetbeheerder goedgekeurde bankgarantie zal zijn afgegeven;
4. dat de bankgarantie dient als zekerheid voor het sub 2 gestelde;

verklaart:

via onderhavige akte, ten aanzien van de Distributienetbeheerder de betaling te garanderen van de bedragen, ten belope van het hierna genoemde bedrag, ter nakoming van de Verplichtingen van de toegangsgerechtigde krachtens het sub 2 gestelde, te weten

EURO \_\_\_\_\_

zich onherroepelijk en onvoorwaardelijk te verbinden tot de onmiddellijke betaling aan de Distributienetbeheerder van alle bedragen ten belope van het hiervoor gegarandeerde bedrag, en dit op eerste schriftelijk verzoek van de Distributienetbeheerder, waarin deze aangeeft dat de toegangsgerechtigde zijn contractuele verplichtingen tot betaling volgens artikels 8 en 9 van het Contract niet heeft nageleefd, zonder dat enige andere formaliteit dient te worden nageleefd, en zonder dat de Distributienetbeheerder zijn verzoek dient te rechtvaardigen en zonder dat de bank een weigering van de toegangsgerechtigde kan tegenwerpen. Doordat de bank verbonden is als hoofdschuldenaar en zij niet louter een zekerheid gesteld heeft, verbindt zij er zich bijgevolg toe om over te gaan tot betaling ongeacht de reden waarom de toegangsgerechtigde zijn verplichtingen ten aanzien van de Distributienetbeheerder niet zou zijn nagekomen, zoals vanwege faillissement, een verzoek tot concordaat of enige andere insolvabiliteit.

Deze garantie is geldig gedurende de duur van het Contract, verhoogd met 2 maanden. Ze vervalt op \_\_\_\_\_ en zal daarna zo snel als redelijkerwijze mogelijk aan de ondergetekende worden terugbezorgd.

#### Voor de BANK

\_\_\_\_\_  
Naam:

Titel:

Datum:

## **Bijlage 3B: Standaardformulier parent garantie**

Dit is een garantie (hieronder de “Garantie”), gedateerd vanaf [ ], gegeven door [ ] (hieronder de “Garantiegever”) aan de Distributienetbeheerder [...] (hieronder de “Begunstigde”).

### ○ **1. Waarborg**

Op basis van de afsluiting van een Toegangscontract op datum van [...] met referentie [...] tussen [...] (het “Bedrijf”) en de Begunstigde, garandeert de Garantiegever onherroepelijk en onvoorwaardelijk aan de Begunstigde de onmiddellijke betaling wanneer verschuldigd van alle verplichtingen en schulden van het Bedrijf aan de Begunstigde die voortvloeien uit het Toegangscontract (hierna genoemd de “Verplichtingen”). Als het Bedrijf de Verplichtingen niet nakomt, zal de Garantiegever onmiddellijk het verschuldigde bedrag aan de Begunstigde betalen, met naleving van elke toepasselijke respijperiode en op schriftelijk verzoek van de Begunstigde aan de Garantiegever.

### ○ **2. Aard van de Garantie**

Deze garantie is een garantie voor gebrek aan betaling wanneer deze verschuldigd is, niet voor inning.

### ○ **3. Geen afstand, cumulatieve rechten**

Het niet-uitoefenen van eender welk recht door de Begunstigde, of een uitstel daarvan, zal niet als afstand daarvan kunnen worden beschouwd, noch zal het uitoefenen of het gedeeltelijk uitoefenen van eender welk recht door de Begunstigde enige andere toekomstige uitoefening van eender welk recht uitsluiten. Alle rechten die hierbij worden gegeven aan de Begunstigde of hem worden toegestaan bij wet of krachtens een andere overeenkomst zullen cumulatief zijn en geen enkel ander recht uitsluiten, en mogen te geleger tijd uitgeoefend worden door de Begunstigde.

### ○ **4. Verklaringen en garanties**

- De Garantiegever is naar behoren georganiseerd, bestaat geldig en heeft een goede reputatie onder de wetten van het rechtsgebied waar hij gevestigd is en heeft de volledige institutionele macht om die Garantie te realiseren, te leveren en uit te voeren.
- De realisatie, levering en uitvoering van de Garantie werden en blijven naar behoren toegestaan door alle nodige vennootschapshandelingen en vormen geen inbreuk op eender welke wettelijke bepaling of op de statuten van de Garantiegever of op eender welke contractuele beperking die de Garantiegever of zijn activa bindt.
- Deze Garantie vormt de wettelijke, geldige en bindende verplichting van de Garantiegever, afdwingbaar ten opzichte van de Garantiegever in overeenstemming met haar voorwaarden, onderworpen, met betrekking tot handhaving, aan faillissement, insolvabiliteit, reorganisatie en andere wetten die



algemeen van toepassing zijn met betrekking tot of die een invloed hebben op de rechten van de schuldeiser en aan de principes van algemene billijkheid.

○ **5. Beperkingen**

De door deze Garantie gedekte schulden van de Garantiegever zijn en zullen specifiek beperkt worden tot de betalingen die uitdrukkelijk uitgevoerd moeten worden krachtens het Toegangscontract of deze Garantie. Behalve in de gevallen specifiek voorzien in het Toegangscontract of deze Garantie, zal de Garantiegever in geen geval blootgesteld worden aan gevolgschade, morele schadevergoeding, schade op basis van billijkheid, winstderving, strafvergoeding, schade door onrechtmatige daad of eender welke andere schadevergoedingen, kosten of onkosten.

○ **6. Reconventionele eisen**

Zonder de eigen weermiddelen en rechten van de Garantiegever hieronder te beperken, behoudt de Garantiegever zich het recht voor op een reconventionele eis waarop het Bedrijf recht heeft of zou hebben voortvloeiend uit het Toegangscontract, behalve voor reconventionele eisen die voortvloeien uit faillissement, insolvabiliteit, ontbinding of liquidatie van het Bedrijf.

○ **7. Opzegging**

De Garantiegever mag deze Garantie in zijn geheel te allen tijden opzeggen door middel van een door de Garantiegever ondertekend schrijven, gericht aan de Begunstigde. Een dergelijke opzegging zal pas 2 maanden nadat de Begunstigde een dergelijke kennisgeving van opzegging werkelijk ontvangen heeft van kracht zijn, of op een latere datum zoals gespecificeerd kan zijn in dergelijke kennisgeving. Een dergelijke opzegging zal de schulden van de Garantiegever niet beïnvloeden met betrekking tot eender welke opgelopen Verplichtingen of aangegane transacties krachtens het Toegangscontract vóór het moment dat de opzegging effectief van kracht is. Die schulden zullen gegarandeerd blijven conform de voorwaarden van onderhavige Garantie.

○ **8. Kennisgeving**

Alle kennisgevingen en andere communicaties met betrekking tot deze Garantie zullen schriftelijk gebeuren, zullen per fax gegeven worden (behalve voor een eis tot betaling of een kennisgeving van opzegging), met de hand geleverd of per aangetekende brief (met ontvangstbevestiging) verzonden worden en als volgt geadresseerd:

Indien aan de Garantiegever

Indien aan de Begunstigde

Of een ander adres dat de Garantiegever of de Begunstigde te gelegener tijd zal specificeren.

○ **9. Toepasselijk Recht**

Deze Garantie is onderworpen aan en opgesteld conform het Belgisch recht.

○ **10. Amendementen**

Geen enkele voorwaarde of bepaling van deze Garantie zal geamendeerd, aangepast, opgeschort of aangevuld worden, tenzij schriftelijk en ondertekend door de Garantiegever en aanvaard door de Begunstigde.

○ **11. Volledige Overeenkomst**

Deze Garantie vormt de volledige overeenkomst en vervangt alle vorige schriftelijke en mondelinge overeenkomsten en afspraken tussen de Garantiegever en de Begunstigde met betrekking tot het onderwerp ervan.

WAARVAN AKTE, de Garantiegever heeft zijn bevoegde werknemers de opdracht gegeven deze Garantie vanaf de bovenaan vermelde datum uit te voeren en te leveren.

Voor en in naam van < >

Door:  
Naam:  
Titel:

Door:  
Naam:  
Titel:

## **Bijlage 4: Contactgegevens**

### **1. Factuuradres van de toegangsgerechtigde**

Adres:

BTW-nummer

### **2. Contactpersonen en nadere gegevens**

#### **– Voor de distributienetbeheerder:**

Adres: Werkhuizenkaai, 16 te 1000 Brussel

Contactpersoon:

Telefoon:

Fax:

E-mail:

Website: [www.sibelga.be](http://www.sibelga.be)

#### **– Voor de toegangsgerechtigde:**

Adres:

Contactpersoon:

Telefoon:

Fax:

E-mail:

E-mail meetgegevens:

E-mail advies:

EAN-GLN nr.:

#### **- Voor de vervoersnetgebruiker:**

Adres:

Contactpersoon:

Telefoon:

Fax:

E-mail:

E-mail meetgegevens:

EAN-GLN nr.:

## **Bijlage 5: Specificaties van MD- en HD-aardgas per geaggregeerd ontvangststation**

Het aardgas dat langs het distributienet transiteert, voldoet aan de volgende specificaties, eigen aan gasen van type L.

1. Het mag niet meer dan 5 mg zwavelwaterstof per Nm<sup>3</sup> bevatten.
2. Het mag niet meer dan 150 mg totale zwavel per Nm<sup>3</sup> bevatten.
3. Het moet een calorische bovenwaarde, begrepen tussen 34.300 kJ/Nm<sup>3</sup> en 38.686 kJ/Nm<sup>3</sup> hebben.
4. Het moet een ogenblikkelijke Wobbe-index op BVW (Bovenste Verbrandingswaarde), begrepen tussen 43.900 kJ/Nm<sup>3</sup> en 46.892 kJ/Nm<sup>3</sup> hebben.
5. De maximumwaarde van het verbrandingspotentieel (kenletter C) zal lager liggen dan of gelijk zijn aan 45.
6.
  - a. Basisgas  
Een maximum gehalte van 0,5 volumepercent zuurstof is aanvaardbaar voor het basisgas, op voorwaarde dat er tegelijkertijd geen  
hoog H<sub>2</sub> O gehalte, en geen  
hoog H<sub>2</sub> S gehalte is.
  - b. Piekgas  
Tijdens de piekperiodes moet het zuurstofgehalte zo laag mogelijk zijn, en mag het in geen geval hoger liggen dan 3 % in volume.
7. Het gas heeft een dauwpunt van het water onder de -8°C bij een druk van 15 bar.
8. Bij de druk van 66,2 bar en de temperatuur van 0°C, mag het gas noch vloeibare koolwaterstoffen noch hydraten vormen.
9. Het moet aan de ingang van het ontvangststation van de distributienetbeheerder een temperatuur hebben tussen + 2°C en + 25°C.
10. Het geleverde gas mag geen koolmonoxyde bevatten.
11. De concentraties carbonylmetalen moeten lager zijn dan 0,08 mg/Nm<sup>3</sup>, in equivalent carbonylnikkel.
12. Het moet een "gele spitsen" - index (index I j) hebben die kleiner is dan of gelijk is aan 139.

Om aan plaatselijke en/of winterse omstandigheden het hoofd te kunnen bieden, heeft de Leverancier het recht sommige kenmerken van het geleverde gas tijdelijk te wijzigen. De kwaliteit van dit gas moet echter binnen de grenzen van voornoemde eisen blijven.

De kwaliteit van het aldus geleverde gas moet aan de gebruiker steeds een veilige en hygiënische verbranding waarborgen, voor zover de gebruiker er zorg voor gedragen heeft zijn gebruikstoestellen in een goede werkingsstaat te behouden. Het gas mag de installaties van de Distributienetbeheerder niet beschadigen.

Elke kwaliteitswijziging zal het voorwerp zijn van overleg tussen de Leverancier en de Distributienetbeheerder.

De distributienetbeheerder en de Leverancier hebben het recht zich te laten vertegenwoordigen en op tegenspraak deel te nemen aan alle proeven op het krachtens dit contract geleverde gas. Zij hebben ook het recht elke uitrusting voor de controle op de hierboven beschreven gaskwaliteit te onderzoeken.

# **BIJLAGE V: VOORWAARDEN VOOR HET TER BESCHIKKING STELLEN VAN AARDGAS AAN HUISHOUDELIJKE AFNEMERS**

## **I. TOEPASSINGSGEBIED**

Zolang die klanten niet in aanmerking komend zijn verklaard, wordt het aardgas aan de huishoudelijke klanten ter beschikking gesteld overeenkomstig de huidige voorwaarden en, voor zover deze er niet voorlopig van hebben afgeweken, overeenkomstig het Technisch reglement voor het beheer van het gasdistributienet in het Brussels Hoofdstedelijk Gewest en van de toegang ertoe (in hetgeen volgt « Technisch reglement » genoemd). De in deze voorwaarden gehanteerde termen verwijzen naar de definities van het Technisch reglement.

## **II. VOORWAARDEN VOOR HET TER BESCHIKKING STELLEN**

II. 1. De distributienetbeheerder stelt gas ter beschikking conform de geldende wettelijke en reglementaire voorschriften.

II. 2. De levering van aardgas is onderworpen aan de ondertekening van het document voor het ter beschikking stellen en afnemen van gas afgeleverd door de distributienetbeheerder. Bij de ondertekening van dat document, dient de toekomstige klant zijn identiteitsbewijs voor te leggen evenals een recto-verso kopie ervan. Indien de toekomstige klant afwezig is, mag hij zich laten vertegenwoordigen door een meerderjarige persoon die over een volmacht beschikt.

II. 3. Behalve als hij het specifiek sociaal tarief geniet of een abonnement heeft genomen voor lokalen die te huur staan, moet elke klant een waarborg betalen ten voordele van de distributienetbeheerder.

Dergelijke waarborg is gelijk aan de waarde van de tussentijdse forfaitaire factuur of van het verzoek tot tussentijdse storting met een forfaitair bepaald minimum in functie van het vermogen en de verbruikte energie. De waarborg kan de vorm aannemen van een storting of van een bankwaarborg, naar keuze van de klant.

De waarborg zal terugbetaald worden na 3 jaar regelmatige betaling zonder ingebrekestelling of in geval van een bankdomiciliëring, na ontvangst hiervan. De waarborg zal, op initiatief van de distributienetbeheerder, ten laatste bij het afsluiten van de rekening worden vrijgegeven na aftrek van de nog verschuldigde bedragen.

II. 4. Zonder schriftelijk akkoord van de distributienetbeheerder, mag het geleverde gas niet verder kosteloos worden verkocht of overgedragen.

### **III. METEROPNAME**

De meteropname wordt uitgevoerd door de distributienetbeheerder of, in voorkomend geval, door de klant zelf volgens de modaliteiten vastgesteld door de distributienetbeheerder.

Behoudens bijzondere omstandigheden en teneinde een referentieperiode te waarborgen, wordt de meter jaarlijks in dezelfde door de distributienetbeheerder bepaalde periode opgenomen.

De distributienetbeheerder kan nochtans op elk ogenblik overgaan tot bijkomende meteropnames. Bovendien, gedurende het eerste jaar, te rekenen vanaf het ondertekenen van het document aangehaald in punt II., kan de klant vragen om op zijn kosten de meteropname meermaals per jaar uit te voeren.

### **IV. TARIEVEN**

De door de distributienetbeheerder toegepaste tarieven voor de levering van gas aan de huishoudelijke klanten, zijn opgemaakt met naleving van de wettelijke voorschriften en van de leveringsvoorwaarden aardgas voor de niet in aanmerking komende klanten, zoals opgenomen op de site van de CREG. Zij worden gepubliceerd op zijn internetsite.

Die tarieven zijn exclusief BTW en andere geldende taksen, bijdragen en toeslagen.

### **V. FACTURERING**

De regularisatiefacturen worden jaarlijks opgemaakt en zijn het voorwerp van tussentijdse forfaitaire facturen of tussentijdse stortingen die maandelijks zijn.

Het bedrag van de forfaitaire facturen of tussentijdse stortingen wordt bepaald in overleg met de klant bij ondertekening van het verzoek tot terbeschikkingstelling.

In het geval van een substantiële wijziging van de energiegebruikskarakteristieken heeft de klant het recht de herziening van het forfaitaire bedrag te vragen.

De huishoudelijke klant kan vragen dat de forfaitaire factuur of de tussentijdse storting tweemaandelijks wordt opgesteld.

Als het gas- en elektriciteitsverbruik op één enkele factuur worden aangerekend, dan heeft de klant, die slechts een gedeelte betaalt, het recht te verklaren op welke energieschuld zijn betaling moet worden aangerekend.

De regularisatiefactuur vermeldt in het bijzonder:

- de periode waarop de factuur betrekking heeft;
- de vaste termijn(en);
- de proportionele prijs (prijzen) per energie-eenheid;

- het aantal verbruikte eenheden
- het bedrag van de prestaties en de eventuele diverse kosten;
- de energiebijdrage, alsook de overige geldende toeslagen en vergoedingen;
- het bedrag van de B.T.W. .

De bedragen van de facturen moeten worden betaald binnen de 15 dagen, te rekenen vanaf de datum van de verzending ervan.

Bij gebrek aan betaling binnen deze termijn wordt aan de klant een herinnering gestuurd, waarin hem wordt aangeraden in voorkomend geval contact op te nemen met de distributienetbeheerder.

Is de betaling niet gebeurd binnen 15 dagen na verzending van deze herinnering, dan stelt de distributienetbeheerder de klant schriftelijk in gebreke. Deze ingebrekestelling brengt de klant ervan op de hoogte dat indien de betaling niet gebeurd is binnen de 10 dagen, zijn naam zal worden meegedeeld aan het OCMW van zijn gemeente, tenzij uitdrukkelijk verzet per aangetekende brief.

Alle kosten voortvloeiend uit de niet-betaling binnen de gestelde termijnen, alsook de verwijlinteressen berekend tegen de wettelijke rentevoet, worden de klant aangerekend, overeenkomstig de door de distributienetbeheerder goedgekeurde barema's.

Tussentijdse stortingen zijn opeisbaar onder dezelfde voorwaarden die gelden voor de facturen.

Wanneer de regularisatiefactuur de som van de forfaitaire facturen of van de tussentijdse stortingen met minstens 50 % overtreft, kunnen op verzoek van de klant, betalingstermijnen worden toegekend.

## **VI. RECHTZETTING VAN DE FACTUUR**

De klant die meent dat zijn facturen of tussentijdse stortingen moeten verbeterd worden, stelt de distributienetbeheerder daarvan op de hoogte. Hij blijft evenwel gehouden tot betaling van de bedragen waarvan op onbetwistbare wijze is vastgesteld dat zij verschuldigd zijn.

In geval van vergissing of vergetelheid met betrekking tot de bedragen gevorderd van de klant, voert de distributienetbeheerder een rechtzetting uit hetzij op eigen initiatief, hetzij op vraag van de klant.

Gaat het om een saldo te zijnen laste, dan kan de klant terugbetalingstermijnen vragen.

Ingeval het aan de klant verschuldigde saldo hoger is dan het bedrag van de tussentijdse forfaitaire factuur of de tussentijdse storting, zal de distributienetbeheerder de terugbetaling uitvoeren binnen de 15 dagen. Zoniet zal het bedrag in mindering komen van de volgende tussentijdse forfaitaire factuur of hem terugbetaald worden, indien hij daar om verzoekt.



## **VII. AFSLUITEN VAN DE REKENING**

Indien de klant wenst te verzaken aan de terbeschikkingstelling van gas, dan moet hij de distributienetbeheerder minstens 5 werkdagen vooraf hiervan schriftelijk op de hoogte brengen. Heeft de klant geen verzoek tot het afsluiten van zijn rekening ingediend of niet te gepasten tijde toegang verleend tot de installaties, dan blijft hij gehouden tot naleving van al zijn verplichtingen tegenover de distributienetbeheerder.

## **VIII. GESCHILLENREGELING**

In geval van betwisting tussen de distributienetbeheerder en de klant of de eigenaar van het gebouw betreffende de toepassing van deze voorwaarden van terbeschikkingstelling, zullen uitsluitend de rechtbanken van Brussel bevoegd zijn.