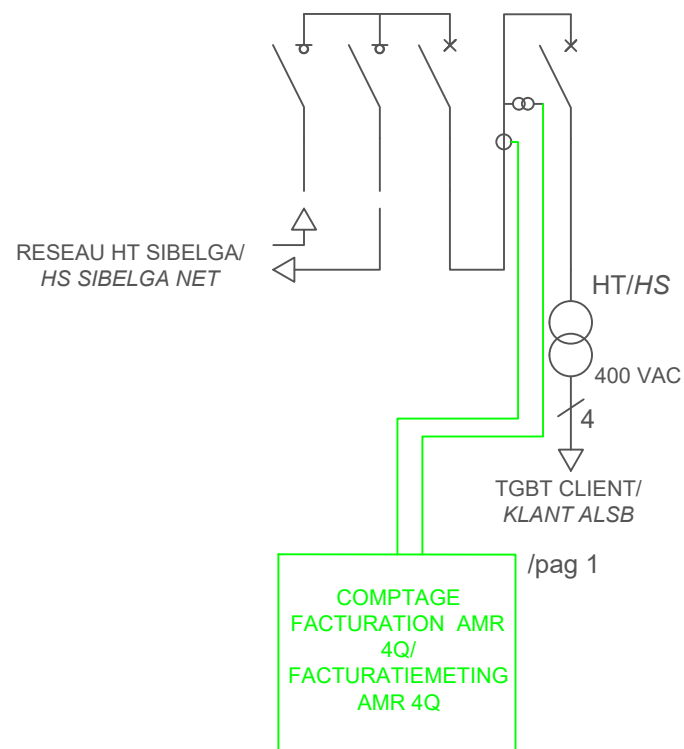
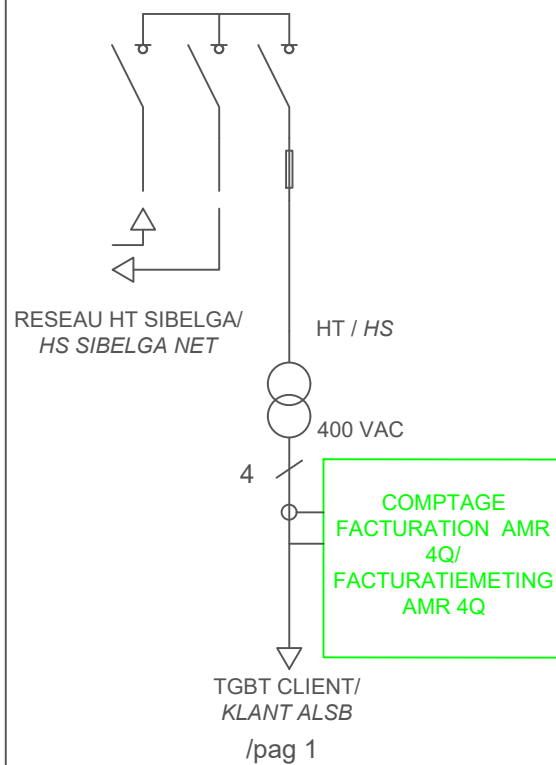


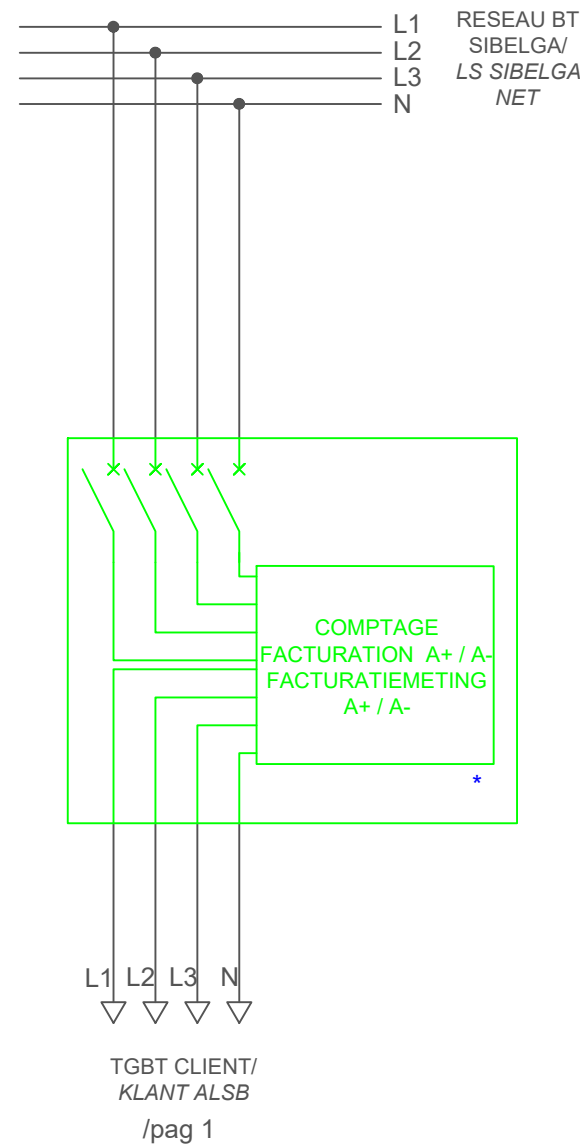
RACCORDEMENT HT - COMPTAGE HT/
AANSLUITING HS - HS FACTURATIEMETING



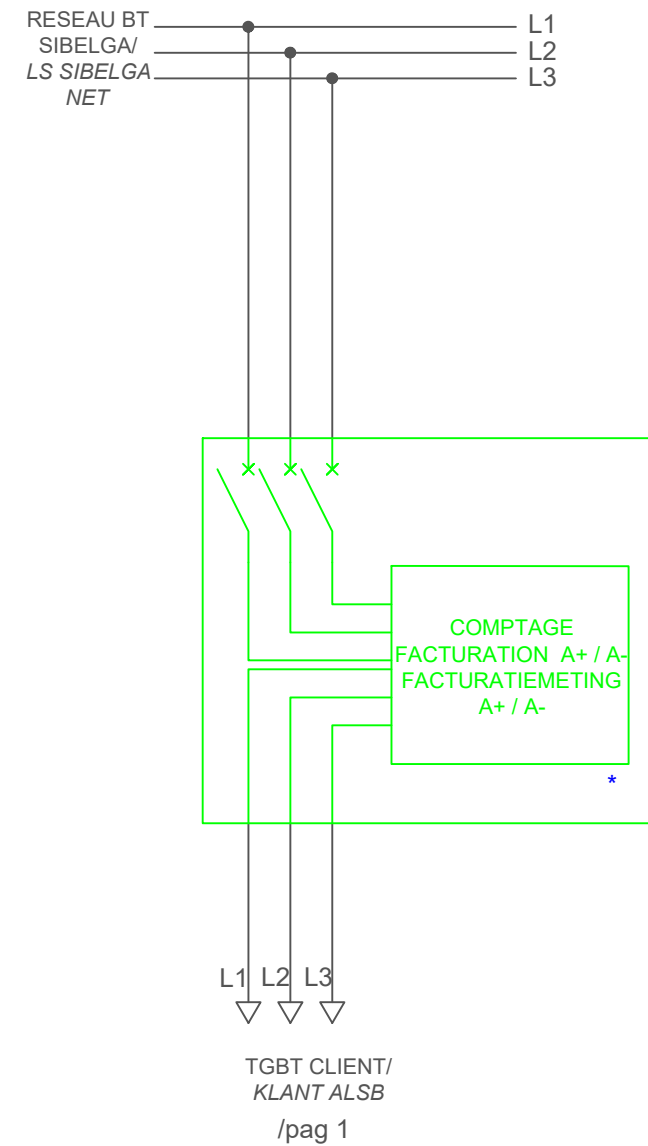
RACCORDEMENT HT - COMPTAGE BT/
AANSLUITING HS - LS FACTURATIEMETING



RACCORDEMENT 400 VAC/
AANSLUITING 400 VAC



RACCORDEMENT 3 x 230VAC/
AANSLUITING 3 x 230VAC



VERT : FOURNI ET INSTALLE PAR SIBELGA
GROEN : GELEVERD EN GEÏNSTALLEERD
DOOR SIBELGA

* YMR A+ / A- : Raccordement Client ≤ 56kVA
AMR A+ / A- : Raccordement Client > 56kVA

02	02	01/03/2024
01	01	03/02/2021
00	00	18/01/2021
No	Révisions / Wijziging	Date / Datum

Schéma standard - IPD asynchrone sans télécontrôle /
Standaard schema - asynchrone DPI zonder teleconrole

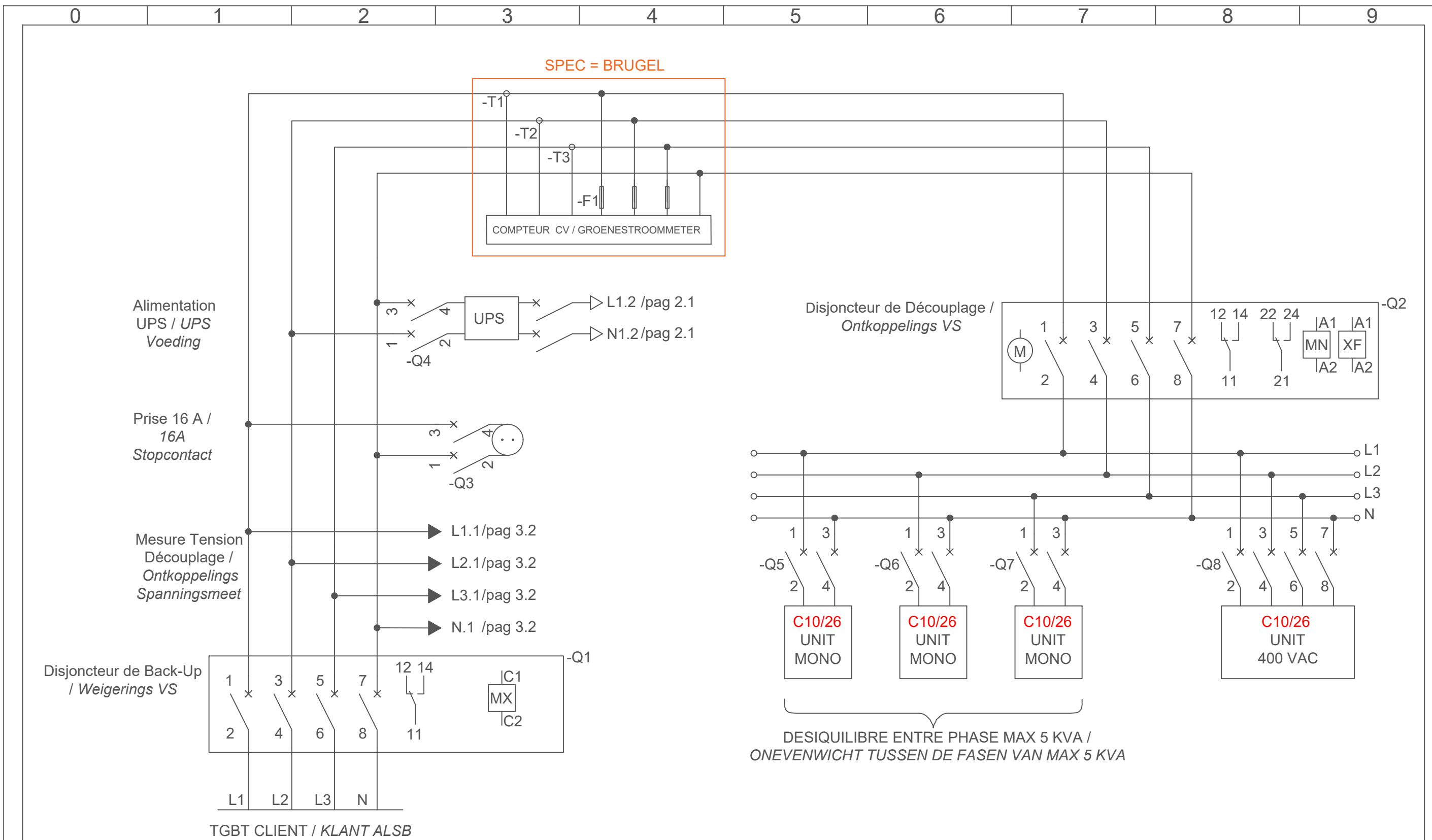
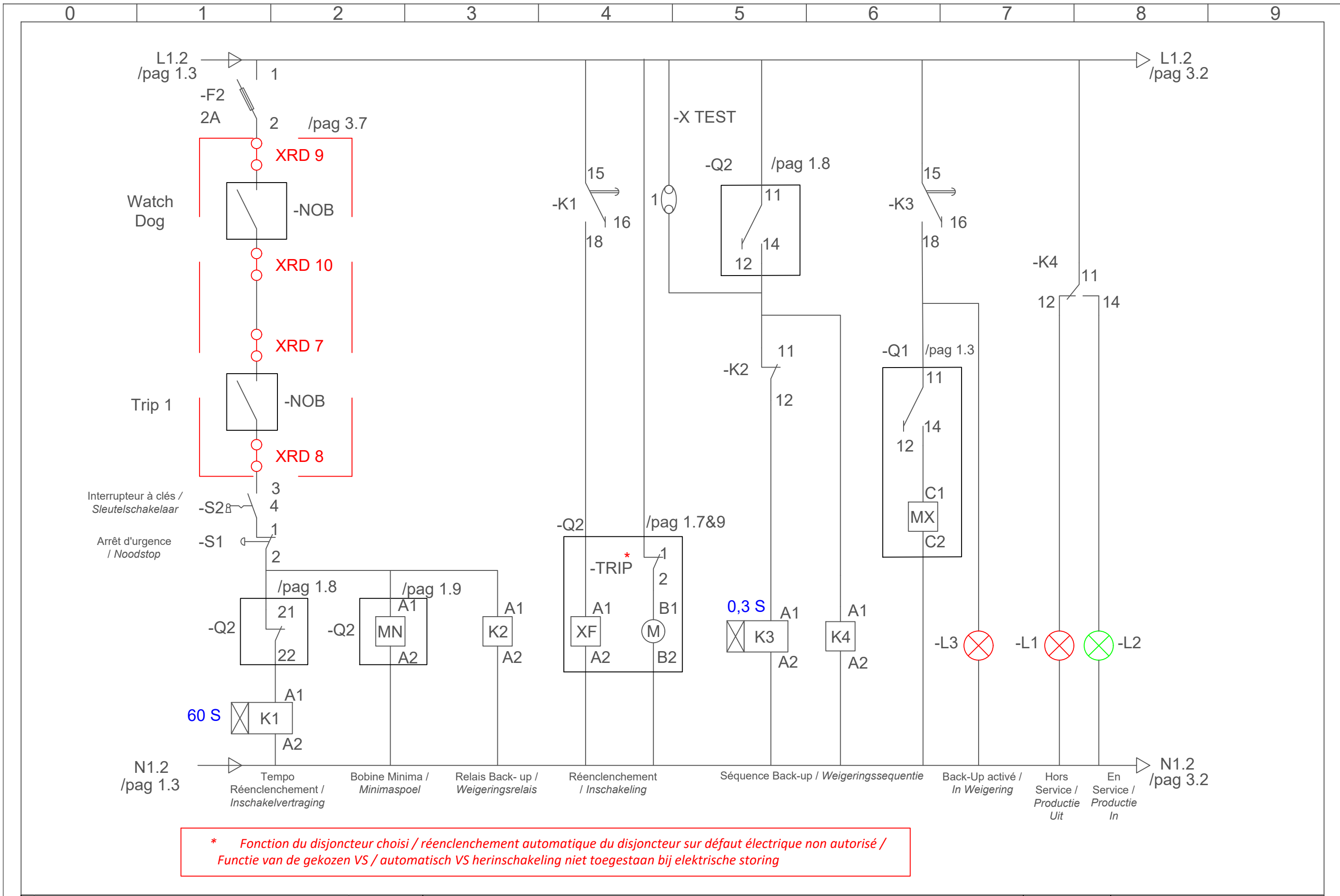


Schéma représenté avec un raccordement réseau 400 Vac. Pour un raccordement 3x230 Vac, voir schéma standard - IPD synchrone sans télécontrôle /
 Schema met een 400 Vac netaansluiting. Voor een 3x230 Vac netaansluiting, zie standard schema- synchrone DPI zonder telecontrole

02	02	01/03/2024
01	01	03/02/2021
00	00	18/01/2021
No	Révisions / Wijziging	Date / Datum

Schéma standard - IPD asynchrone sans télécontrôle /
 Standaard schema - asynchrone DPI zonder telecontrole



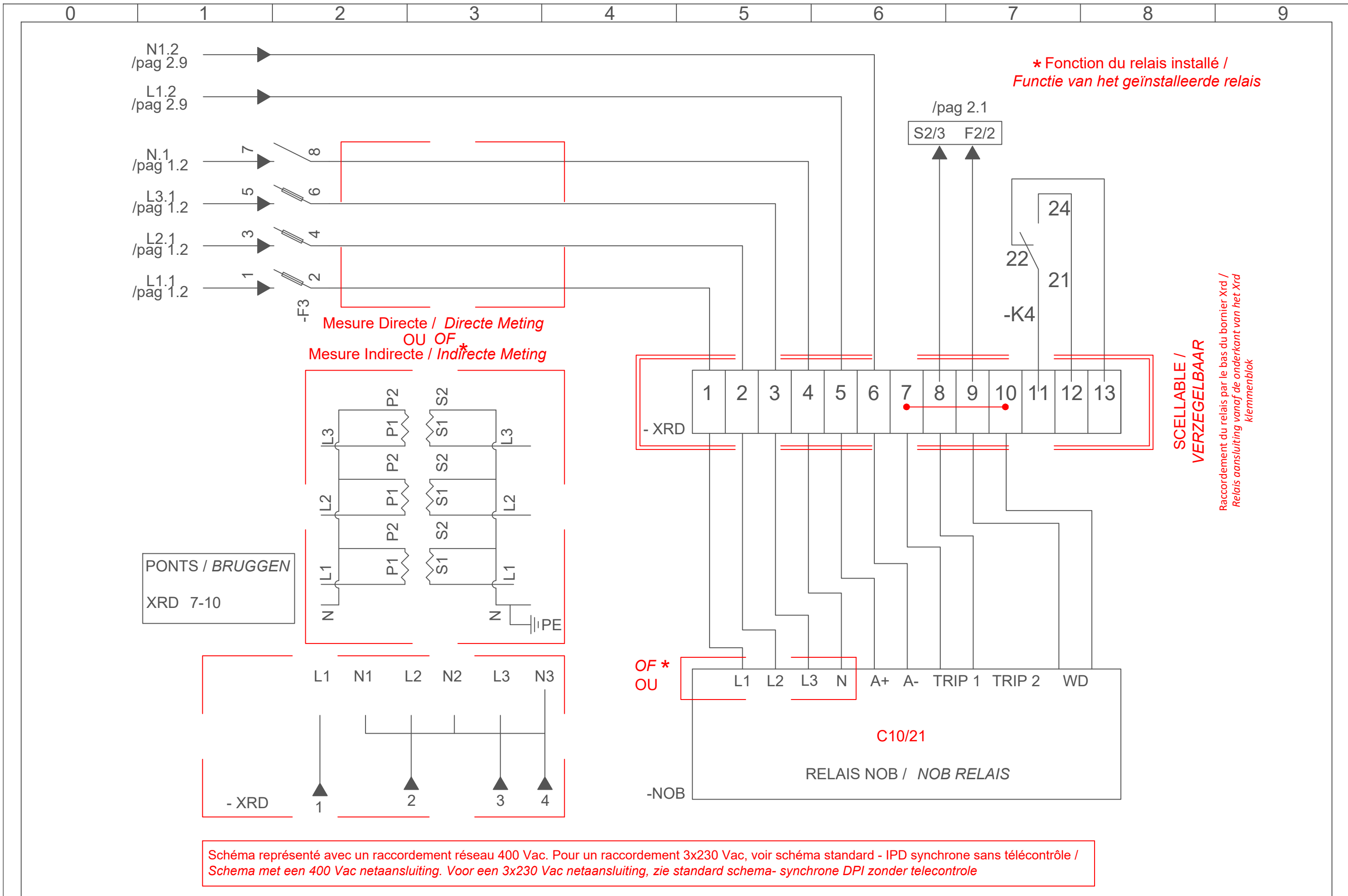


02	02	01/03/2024
01	01	03/02/2021
00	00	18/01/2021
No	Révisions / Wijziging	Date / Datum

Schéma standard - IPD asynchrone sans télécontrôle /
 Standaard schema - asynchrone DPI zonder telecontrole

Page/Pagina
2





02	02	01/03/2024
01	01	03/02/2021
00	00	18/01/2021
No	Révisions / Wijziging	Date / Datum

Schéma standard - IPD asynchrone sans télécontrôle /
Standaard schema - asynchrone DPI zonder telecontrole

Page/Pagina

3



Fonction / Functie	Amont / Stroomopwaarts	Borniers / Klemmen	Ponts à prévoir / Bruggen te voorzien
mesure tension / spanningsmeet	TP - L1	Xrd - 1	Xrd 7 - 10
	TP - L2	Xrd - 2	Xrd 10 - 14*
	TP - L3	Xrd - 3	
	TP - N	Xrd - 4	
Alim relais / relais voeding 24 Vdc	L1.2	Xrd - 5	
	N1.2	Xrd - 6	
Watch Dog	NA	Xrd - 9	
	S2 / 3	Xrd - 10	
Trip 1	F2/2	Xrd - 7	
	NA	Xrd - 8	
Pos disj découplage / Ontkoppelings VS positie	NA	Xrd - 11	
	K4 - 24 (Signal = disjoncteur fermé/Ontkoppelings gesloten)	Xrd - 12	
	K4 - 22 (Signal = disjoncteur ouvert / Ontkoppelings open)	Xrd - 13	
Trip Back - up / Weigeringstrip *	NA	Xrd - 14 *	
	Q1 -11	Xrd - 15 *	

* Si back-up intégré possible avec relais C10/21 choisi /
Als geïntegreerde weigering mogelijk met gekozen C10/21 relais.

02	02	01/03/2024
01	01	03/02/2021
00	00	18/01/2021
No	Révisions / Wijziging	Date / Datum